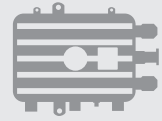


# CIERRE DE EMPALME DE PRIMER NIVEL

para 48 fibras

**optronics**



CIERRE DE EMPALME



## NÚMERO DE PARTE

OPCEV04868HT

## DESCRIPCIÓN

El Cierre de Empalme de primer nivel tiene capacidad para 48 fibras ópticas, excelente para aplicaciones en exterior gracias a su material de construcción de plástico rígido resistente a los rayos UV, humedad y golpes.

Utilizada en pequeños enlaces, esta puede ser instalada en aplicaciones aéreas y subterráneas, asegura la integridad de los empalmes gracias a su diseño de charolas las cuales resguardaran de manera segura y optima sus empalmes logrando un excelente rendimiento en sus enlaces.

Cuenta con un sistema organizador interno donde podrá alojar la reserva de los buffers del cable de fibra óptica o en su caso la distribución de fibra desnuda en las charolas de empalme y una amplia gama de accesorios para el manejo y acomodo de cables. Ofrece un método de cierre tipo Clamp-Block el cual otorga mayor facilidad de cierre y apertura durante la instalación o mantenimiento de los enlaces ópticos.



Tiempo de vida útil 20 años



Grado de protección IP68



Fácil y rápido acceso



Material resistente



Instalación aérea



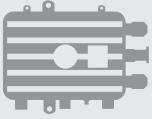
Instalación subterránea



Para empalmes



/optronicsmx



CIERRE DE EMPALME

## CIERRE DE EMPALME DE PRIMER NIVEL

para 48 fibras

**optronics**



Protección contra rayos UV



Cierre hermético clamp-block



Tamaño compacto



Gama amplia de accesorios

### APLICACIÓN

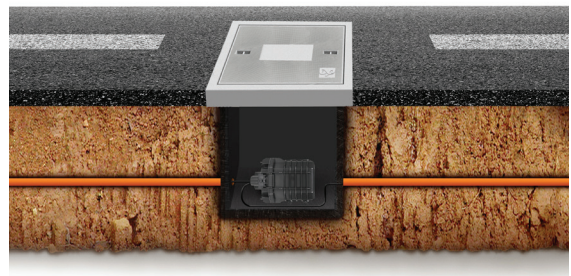
El cierre de empalme es adecuado para ser instalado de forma aérea en poste o subterráneo, gracias a su grado de protección IP68 el cual brinda protección contra polvo y agua.

#### Instalación aérea



Se requiere del juego de ganchos el cual ya esta incluido en los accesorios.

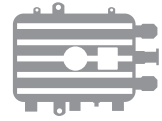
#### Instalación subterránea (registro)



# CIERRE DE EMPALME DE PRIMER NIVEL

para 48 fibras

**optronics**



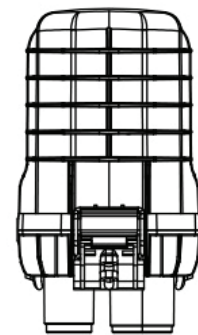
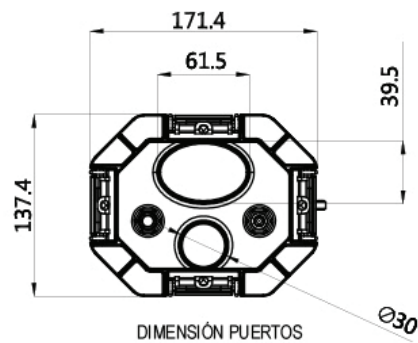
CIERRE DE EMPALME

## MINI CATÁLOGO

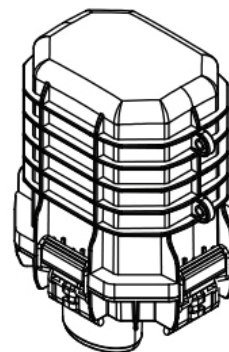
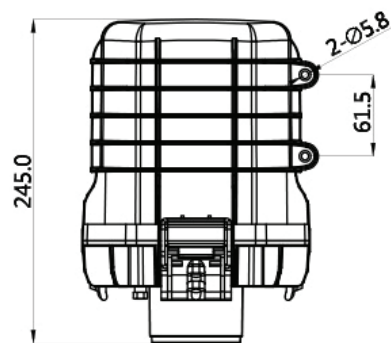
Descargue el mini catálogo de cajas de empalme con protección IP para tener un amplio panorama de las diferentes cajas y características para seleccionar la adecuada.



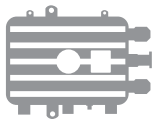
## DIBUJO



CIERRE CLAMP BLOCK 1



CIERRE CLAMP BLOCK 2



**CIERRE DE EMPALME**

# CIERRE DE EMPALME DE PRIMER NIVEL

para 48 fibras



Especificaciones generales	
Material de fabricación	MPP
Grado de protección	IP 68
Capacidad máxima fibras (empalmes)	48
Capacidad máxima charola de empalme	4 (incluye 1)
Capacidad de empalmes por charola	12 mangas de empalme
Aceptación medida manga de empalme	40 a 45 mm
Dimensiones	245 x 172 x 138 mm
Puertos de entrada de cable	2 (1 puerto ovalado y 1 puerto redondo)
Puerto redondo	Acepta 8 cables con diámetro de 3 a 6 mm
Puerto ovalado	Acepta 2 cables de diámetro máximo 12 mm
Temperatura de operación	- 15 °C a + 40 °C
Temperatura de almacenamiento	- 40 °C a + 60 °C
Resistencia de aislante	≥ 2 x 104 MΩ
Peso	1.3 kg
Pruebas	
IEC 61300-2-4	Retención de cubierta
IEC 61300-2-37	Giro
IEC 61300-2-12 método A	Caida
IEC 61300-2-10	Carga estática
IEC 61300-2-12 método B	Impacto
IEC 61300-2-1	Vibración
IEC 61300-2-23	Estanqueidad al agua
IEC 61300-2-26	Abrasión
IEC 61300-2-30; ISO 4892-3	Resistencia rayos UV
IEC 61300-2-38 método B	Pérdida de presión durante prueba
Estándares	
Telcordia GR-771-CORE	IEC 60529
ITU-T L.13	RoHS

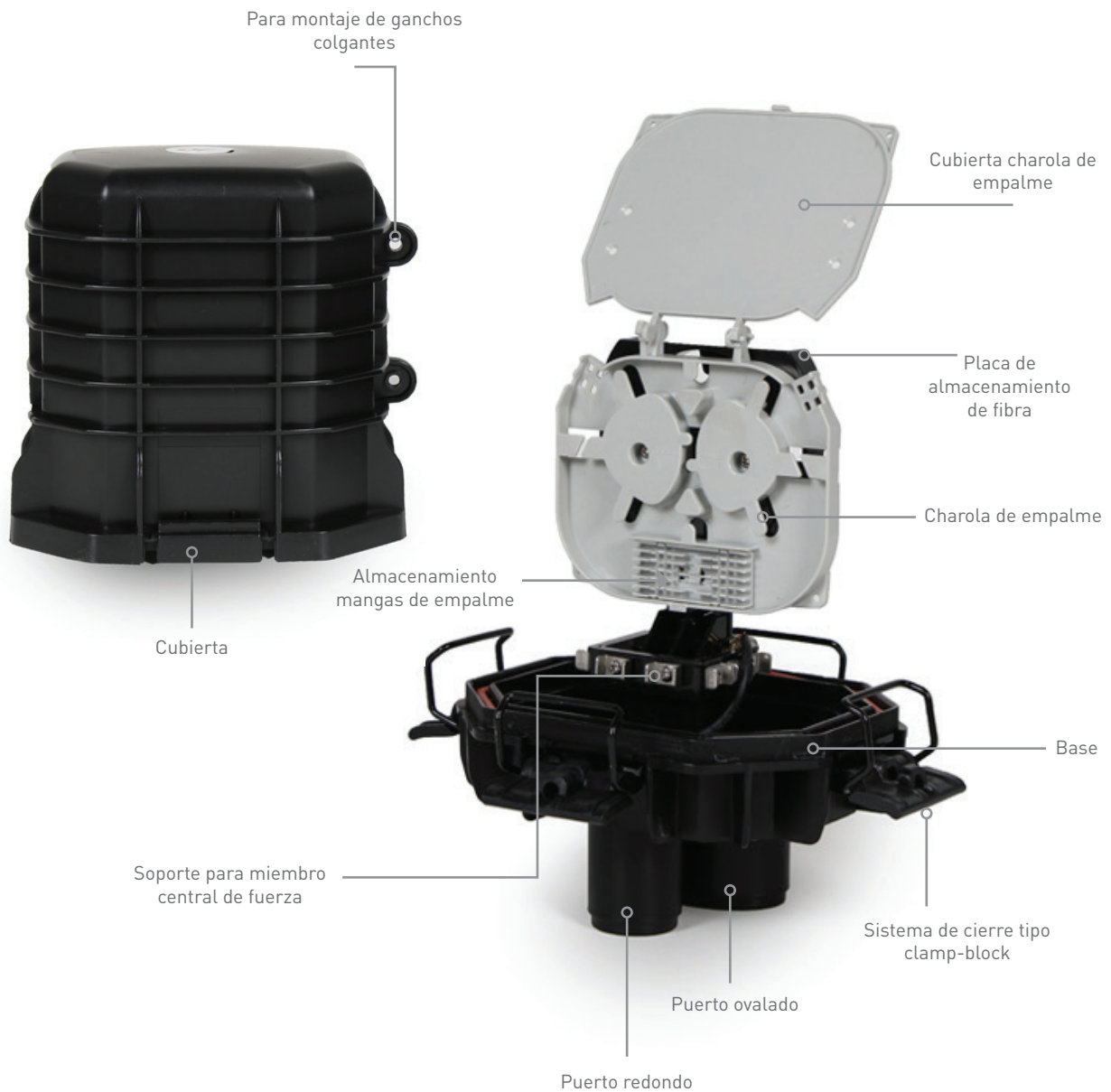
# CIERRE DE EMPALME DE PRIMER NIVEL

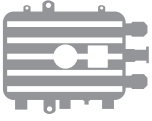
para 48 fibras

**optronics**



## ELEMENTOS CIERRE DE EMPALME





**CIERRE DE EMPALME**

# CIERRE DE EMPALME DE PRIMER NIVEL

para 48 fibras






Accesorios incluidos			
#	Descripción	Uso	Imagen
1	12 cinchos	Para la sujeción de los tubos holgados a la placa de almacenamiento y charola de empalme.	
2	2 ganchos colgantes	Para realizar instalación aérea del cierre de empalme sobre el cable de fibra óptica.	
3	2 tubos buffer	Para la protección y enrutamiento de las fibras de la placa de almacenamiento a la charola de empalme.	
4	12 mangas de empalme	Para la protección del empalme de los hilos de fibra óptica.	
5	2 tiras etiquetas (1-12)	Para la identificación de los empalmes en la charola.	
6	1 Rollo cinta de aislar	Para la preparación del cable de fibra óptica	
7	1 kit grommet para puerto ovalado, max. Ø12mm	Para el ajuste del cable de fibra al puerto de entrada del cierre de empalme y así evitar el ingreso de elementos externos al cierre de empalme.	
8	1 kit grommet para puerto redondo, para 8 cables drop max. Ø6mm	Para el ajuste del cable de fibra al puerto de entrada del cierre de empalme y así evitar el ingreso de elementos externos al cierre de empalme.	
9	1 rollo cinta de sellado	Para rellenar y ajustar el cable al puerto de entrada del grommet	

# CIERRE DE EMPALME DE PRIMER NIVEL

para 48 fibras

**optronics**

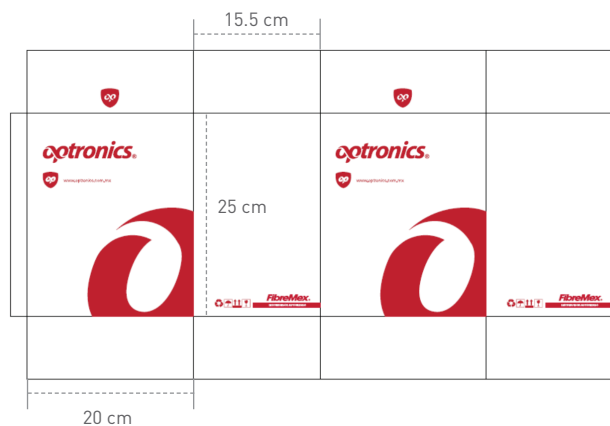


10	Válvula de aire	Para inyectar presión de aire al cierre de empalme.	
11	Dispositivo de puesta a tierra	Para aterrizar a tierra el cierre de empalme.	
12	1 charola de empalme	Para el acomodo de las mangas de empalme dentro del cierre de empalme.	

## CONDICIONES DE OPERACIÓN

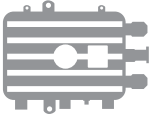
- Usar la herramienta apropiada para apertura e instalación de la caja de empalme garantizando un excelente desempeño.
- No exponer a temperaturas mayores a las indicadas en esta ficha técnica.
- Debe ser operado por personal capacitado cuidando la integridad de la fibra y sus componentes, además de respetar todas las características de esta ficha técnica de especificación ambiental, mecánica y rendimiento.
- Colocar de manera correcta grommets y junta sellado, garantiza la protección interna de los empalmes de fibra óptica, obstruyendo el paso de polvo o agua.

## EMPAQUE



### Empaque

Tipo	Caja
Material	Cartón corrugado
Dimensión	Peso
20.50 cm x 15.50 cm x 25.0cm	1.3420 kg



**CIERRE DE EMPALME**

# CIERRE DE EMPALME DE PRIMER NIVEL

para 48 fibras



## PRODUCTOS RELACIONADOS



**Charola de empalme**  
OPCECH012



**Manga de empalme**  
40mm  
OPHESL40



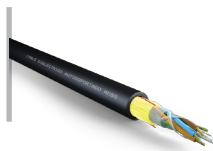
**Kit para Preparado e**  
**Instalación**  
OPHE6300N



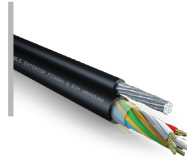
**Dispensador de alcohol**  
OPMIBOT



**Empalmadora**  
OPEFEMPANU04001



**Cable ADSS 48 fibras**  
OPCFOCE09SA48B3B



**Cable figura 8 sin armadura**  
**48 fibras**  
OPCFOCE09F8SA48



**Cable dieléctrico 48 fibras**  
OPCFOCE09DI48PPSS



**Localizador visual**  
**de fallas**  
OPEMFVL10MW



**OTDR**  
OPEMFH051



**Pelador profesional**  
OPHES144H