



Charola de Servidor para Rack



Descripción

OPRACHS04U

La Charola fija para rack optronics está diseñada para dar una facilidad de administración y distribución de los diferentes dispositivos alojados en los racks de comunicaciones, de fácil instalación por su sistema de instalación para montaje en racks.

La Charola fija para rack está fabricada en lamina rolada en frío, lo cual le da un gran soporte para alojar distintos elementos de comunicaciones como misceláneos (teclados, mouse, monitores, etc.) o equipos pesados de telecomunicaciones. Tiene una capacidad de carga estática de 50Kg. Lo cual la hace una excelente opción para tener movilidad dentro de los racks en los cuartos de comunicaciones.

La charola fija para Rack es de fácil instalación para racks de 19". Este es un excelente complemento para la diferente gama de racks por su diseño de larga duración y sus excelentes acabados.

Cumple con la norma EIA-310D, de esta forma pueden acoplarse a cualquier estructura o rack fabricado con la misma norma.

Características

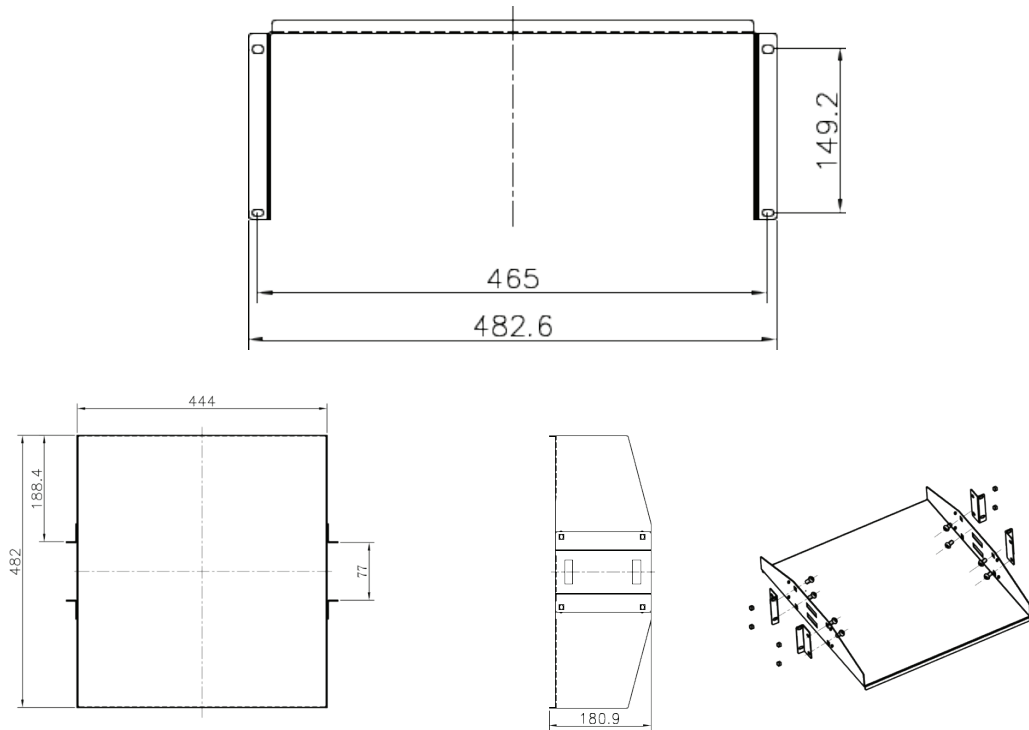
- Fabricada en lamina rolada en frío
- Terminado en pintura de polvo electrostática
- Compatible con racks de 19"
- Ocupa 4U de racks
- Fácil manejo e instalación
- Cuenta con un sistema para sujeción en racks.

Especificaciones

Instalación	19"
Unidades de rack	4U
Material de fabricación	SPCC acero rolado en frío
Grosor de la placa	1.5mm
Acabado	Pintura en polvo electrostática
Color	Negro
Carga de seguridad	50K. carga estática
Dimensiones	482x444x180.9mm
Norma	EIA 310-D, IEC 60297-2, DIN 41494, DIN 41494



Charola de Servidor para Rack



Accesorios

- Kit para montaje en racks

Empaque

Material	Cartón corrugado
Color	Café
Forma	Caja rectangular
Dimensiones	51cm X 51cm X 21cm
Peso (empaque y producto)	6 kg

Productos Relacionados

- Racks

