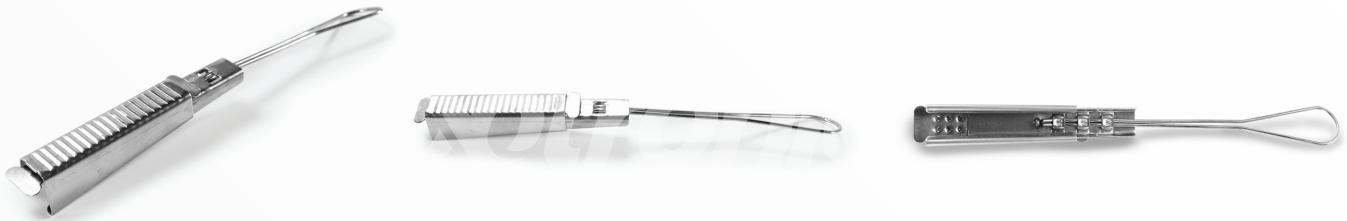


Remate TIPO GRAPA

Para cable plano



Descripción

OPHARGAPL

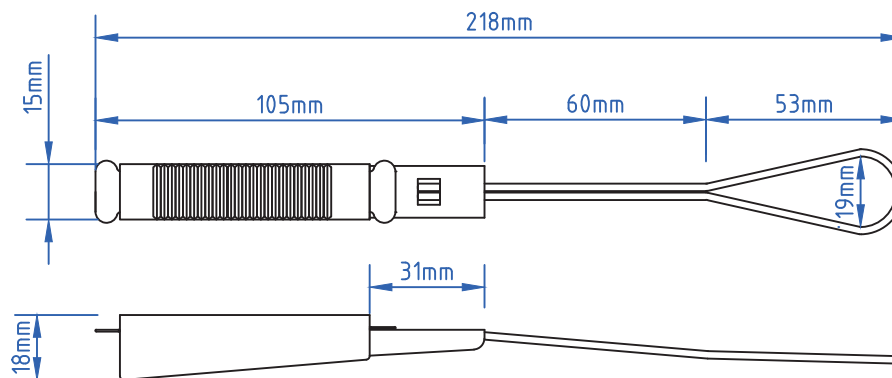
Utilizado en el sector de telecomunicaciones y CATV para retener, anclar o tensar al cable plano por sus extremos. Fabricado con materiales de alta calidad y con un diseño antideslizamiento. Utilizado para sujetar cable de fibra óptica, es adaptable para argollas de postes, muros y edificios de manera segura. Es un herraje indispensable en instalaciones de acometida / FTTX entre poste y muro.

Características

- Compatible con cable drop plano Optronics
- Fácil de instalar
- Alta resistencia a la tensión
- Fabricación de alta calidad

Especificaciones generales

Material cuerpo	Acero inoxidable 201
Material gancho	Acero electrogalvanizado
Dimensiones	218 x 18 mm
Rango sujeción de cable	2 a 8 mm
Resistencia máxima a la tensión	548N
Dureza	HB>165
Extensión mínima del cojin de acero	>60%



Remate **TIPO GRAPA**

Para cable plano



Productos relacionados

1. OPCFO29DRFTTHP01 - Cable Drop plano
2. OPHAHESURD - Herraje de sujeción a poste
3. OPHAFLEAI07058 - Fleje
4. OPHAHEBAI58 - Hebilla
5. OPHATENAC - Flejadora
6. OPHEKPRFEMP - Kit para preparado de cable
7. OPCEF08SC68HT - Caja de empalme



1



2



3



4



5



6



7