

Conector Mecánico LCP Multimodo OM3 para cable 900 μm , 2 mm, 3 mm, 2x3 mm



Para 2 mm, 3 mm ó 2x3 mm



Para 900 μm

Descripción

OPCOMELCP55MULUNVEK

Optronics ofrece su nueva línea de conectores mecánicos para cables de 900 μm , 2 mm, 3 mm o 2x3 mm tipo LCP Multimodo OM3.

Gracias a su diseño versátil puede instalarse en diversos diámetros de cable, desde 900 μm hasta 3 mm. Esto le ahorrara tiempo en búsqueda de materiales ya que con un solo diseño le brinda la instalación para diferentes cables.

Se instala de manera segura y rápida, incorpora un exclusivo proceso de instalación que reduce el tiempo de terminación ofreciendo excelente rendimiento óptico.

Características

- Fibra instalada de fábrica, no requiere epóxico ni pulido.
- Diseño de alineación de ranura en V, alta precisión de conexión de fibra, excelente rendimiento técnico.
- Adecuado para amplios rangos de modelos de cable.
- Rápido y fácil para la terminación de fibra en campo.
- No se requiere herramienta especial.
- Instalación menor a 4 minutos.
- Caja con 10 conectores.

Especificaciones	
Tipo de Conector	LC
Tipo de pulido	PC
Color conector	Aqua
Color de bota	Aqua
Componentes del conector	<ul style="list-style-type: none"> • Tapón cubre polvo • Conector • Bota para 2mm, 3mm ó 2x3mm • Bota para 900μm
Longitud (ensamblado)	45mm (sin bota 900 μm)
Tipo de Cable compatible	<ul style="list-style-type: none"> • Redondo 2mm • Drop figura 0: 3.0mm • Drop figura 8: 2x3mm • 900μm
Accesorios	• Toallitas secas
Tiempo de ensamble	≤ 4 minutos.
Pérdida de Inserción	Promedio ≤ 0.3dB Máxima ≤ 0.5dB
Pérdida de Retorno	≤ 40 dB
Cantidad de usos	≥ 10 veces
Ciclos de acoplación	≥ 500 veces
Fuerza de tensión	≥ 30 N/2mins ≥ 7N cable 900 μm
Temperatura de trabajo	-40 ~ +85 C
Pruebas Mecánicas	$\Delta\text{IL} \leq 0.20\text{dB}$, $\Delta\text{RL} \leq 5\text{dB}$
Pruebas ambientales	$\Delta\text{IL} \leq 0.20\text{dB}$, $\Delta\text{RL} \leq 5\text{dB}$
Empaque	
Material	Caja de carton
Dimensiones	130x90x22 mm
Contenido	Cada caja contiene 10 conectores en empaque individual (El holder se vende por separado)
Estándar	
Telcordia GR-326-CORE	Telcordia GR-1081-CORE
RoHS	

Conector Mecánico LCP Multimodo OM3 para cable 900 μm , 2 mm, 3 mm, 2x3 mm



Elementos del conector



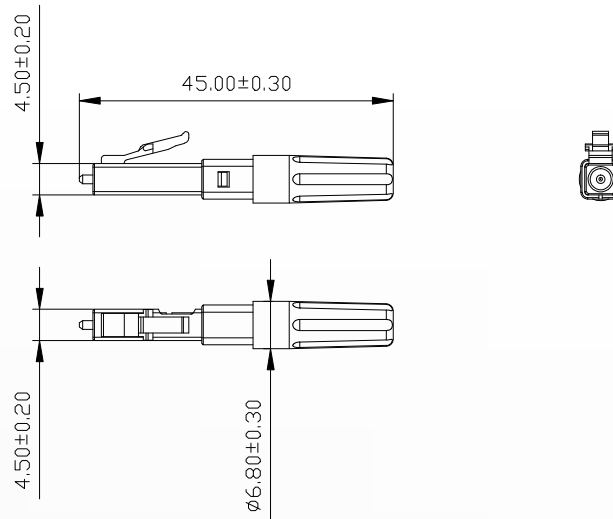
Empaque



Conector Mecánico LCP Multimodo OM3 para cable 900 μm , 2 mm, 3 mm, 2x3 mm



Dibujo



Productos relacionados

1. OPHE021FT – Kit de ensamble para conectores mecánicos
2. OPCFOCI55R06 – Cable de distribución
3. OPCEF16SC65HT – Caja de empalme FTTx
4. OPCEH01DR67 – Mini caja Drop
5. OPHEKMELINT - Kit medición y limpieza
6. OPEMVFL01MW – Localizador visual de fallas
7. OPCOMELCUMULUNAZHO - Holder para conector LC



1



2



3



4



5



6



7