



PLANTA
EXTERNA

MICRODUCTO 1 A 7 VÍAS ENTERRADO DIRECTO

16/12mm con guía detectable

optronics



NÚMERO DE PARTE

OPMCEDxxTWD1612GD
xx= Número de vías de 1 a 7

DESCRIPCIÓN

Optronics en su catálogo, ofrece el Microducto enterrado directo con guía detectable y de medidas 16/12 mm.

El Microducto es la opción mas compatible para ubicaciones donde se realiza micro-zanjas con un ancho estrecho de excavación. El microducto es colocado en posición vertical para ocupar el espacio excavado.

Su cubierta externa de polietileno y su espesor son beneficios que brindaran al microducto un adecuado rendimiento mecánico. Además, cuenta con guía detectable para determinar su ubicación. Diseñado para enterrado directo gracias a sus paredes que cuentan con un alto rendimiento mecánico resistentes a aplastamiento e impactos externos, ideal para todo tipo de ambiente y resistente a altas temperaturas.



50 años vida útil



Aplicación de soplado



Enterrado directo y Micro Zanjas



Guía detectable



Tubo interior 1 a 7 vías



Material HDPE Color Naranja



Alta resistencia mecánica



/optronicsmx

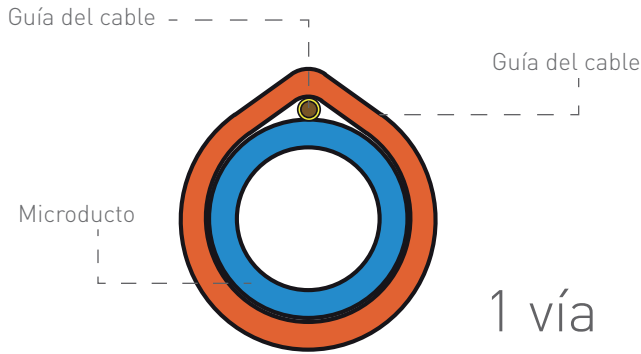


MICRODUCTO 1 A 7 VÍAS ENTERRADO DIRECTO

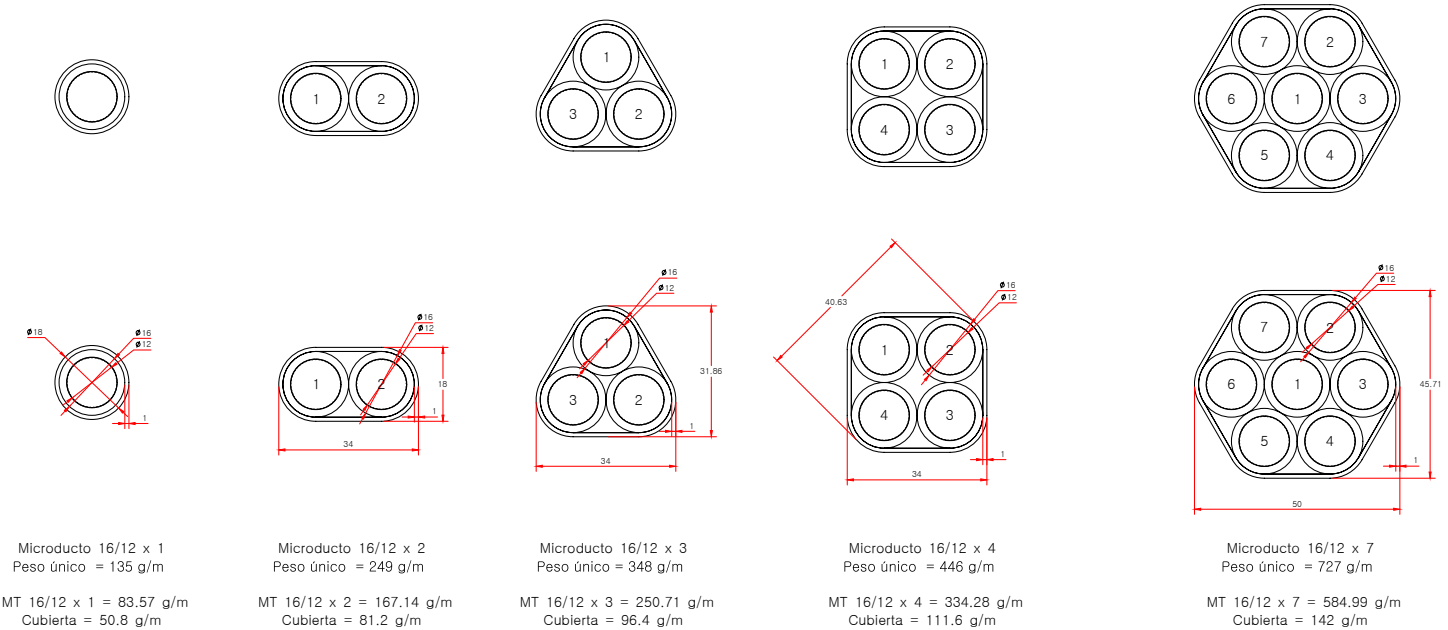
16/12mm con guía detectable



ESTRUCTURA



DIBUJO TÉCNICO



MICRODUCTO 1 A 7 VÍAS ENTERRADO DIRECTO

16/12mm con guía detectable



| ESPECIFICACIONES GENERALES | | | | | | | | |
|--|-----|-----------------------------------|-----------------------------------|---------------|------------------|--------------|-------------------------|----------------------------------|
| Número de Parte | Vía | Color cubierta microducto interno | Dimensiones Diámetro externo (mm) | Cubierta (mm) | Max. Tensión (N) | Peso (kg/km) | Radio de curvatura (mm) | Resistencia al aplastamiento (N) |
| OPMCED01TWD1612GD | 1 | Con Base en TIA 598 | 18 | 1 | 1.600 | 135 | 220 | 2.000 |
| OPMCED02TWD1612GD | 2 | | 34.0x18.0 | 1 | 3.000 | 250 | 220 | 2.000 |
| OPMCED03TWD1612GD | 3 | | 34.0x31.9 | 1 | 4.100 | 349 | 390 | 3.000 |
| OPMCED04TWD1612GD | 4 | | 34.0x34.0 | 1 | 5.300 | 448 | 410 | 3.000 |
| OPMCED07TWD1612GD | 7 | | 50.0x45.7 | 1 | 8.700 | 729 | 550 | 3.000 |
| Diámetro interno tubo interno | | | | | 12 mm | | | |
| Diámetro externo tubo interno | | | | | 16 mm | | | |
| Material tubo interno y externo | | | | | HDPE | | | |
| Color de cubierta externa | | | | | Naranja | | | |
| Temperatura de almacenamiento y transportación | | | | | -40 °C a +60 °C | | | |
| Temperatura de Instalación | | | | | -20 °C a +50 °C | | | |
| Temperatura de Operación | | | | | -40 °C a +60 °C | | | |
| Máxima presión de aire | | | | | 15 bar | | | |

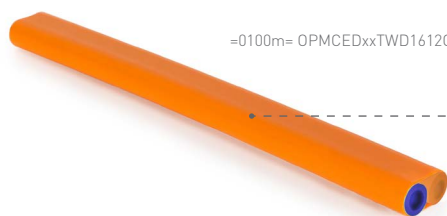
| POSICIÓN | COLOR |
|----------|---------|
| 1 | Azul |
| 2 | Naranja |
| 3 | Verde |
| 4 | Café |
| 5 | Gris |
| 6 | Blanco |

| POSICIÓN | COLOR |
|----------|----------|
| 7 | Rojo |
| 8 | Negro |
| 9 | Amarillo |
| 10 | Violeta |
| 11 | Rosa |
| 12 | Aqua |

PRESENTACIÓN

El Microducto 1 a 7 vías enterrado directo 16/12mm con guía detectable, estará descrito con la siguiente litografía:

- **Longitud:** 100 m
- **Número de parte:** OPMCEDxxTWD1612GD
- **Tipo de tubo:** Agrupado
- **Dimensiones:** 16/12
- **Cantidad de vías:** 1 hasta 7
- **Fabricante:** OPTRONICS
- **No. Lote:** 43ABE10A (De acuerdo a las fechas de fabricación)



=0100m= OPMCEDxxTWD1612GD tipo agrupado 16/12 1 vía OPTRONICS 43ABE10A =0200m=



MICRODUCTO 1 A 7 VÍAS ENTERRADO DIRECTO

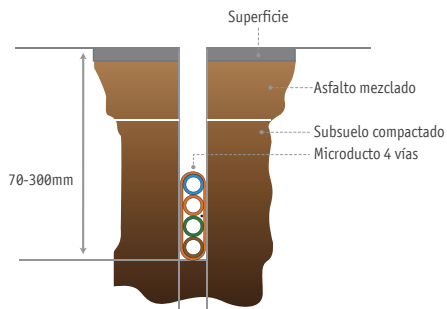
16/12mm con guía detectable



Rendimiento mecánico cumplimiento de pruebas

| | |
|-------------------|------------------------------|
| IEC 60794-1-2-E1 | Tensión |
| IEC 60794-1-2-E11 | Curvatura |
| IEC 60794-1-2-E10 | Pliegue |
| IEC 60794-1-2-E4 | Impacto |
| IEC 60794-1-2-E3 | Resistencia de aplastamiento |
| IEC 60794-1-21-E1 | Torcedura |
| GR-3155-CORE | Espacio interior |

APLICACIÓN



Para su enterrado directo, se instala bajo tierra (micro zanja y mini zanjas)

MICRODUCTO 1 A 7 VÍAS ENTERRADO DIRECTO

16/12mm con guía detectable

optronics



CONDICIONES DE USO

- Para enterrado directo posición vertical en micro zanjas y mini zanjas.
- No exceder su radio de curvatura
- No exceder la presión soportada de 15Bar al introducirlo por soplado.

PRODUCTOS RELACIONADOS



Microcable
OPCFOMC09PE144



Cortador de ducto
OPHECODUC64



Aviso bajo tierra
OPMICIF



Cierre de empalme
OPCEH14468FB



**Registro de concreto
polimérico**
OPRETE604003T



Empalmadora
OPEFEMPANU04001



OTDR
OPEMFH051



**Kit preparado de cable para
empalmes**
OPHEKPRFEMP