

# Acoplador roscado para **monotubo 40mm**



## Descripción

OPMOAR4033

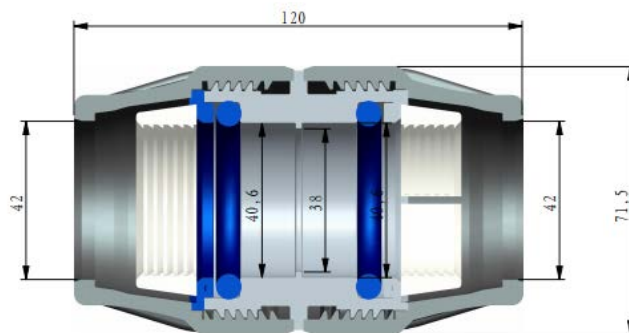
Optronics ofrece su acoplador roscado para monotubos de 40mm de PE nos ayuda a unirlos de manera simple y efectiva. Sus juntas internas y su sistema de ajuste lo dotan de estanqueidad y resistencia a la presión.

## Características

- No requiere herramienta especial para su instalación.
- Diseño de ajuste de empuje para fácil y rápida instalación.
- Conecta 2 monotubos con el mismo diámetro exterior de 40mm.

## Especificaciones generales

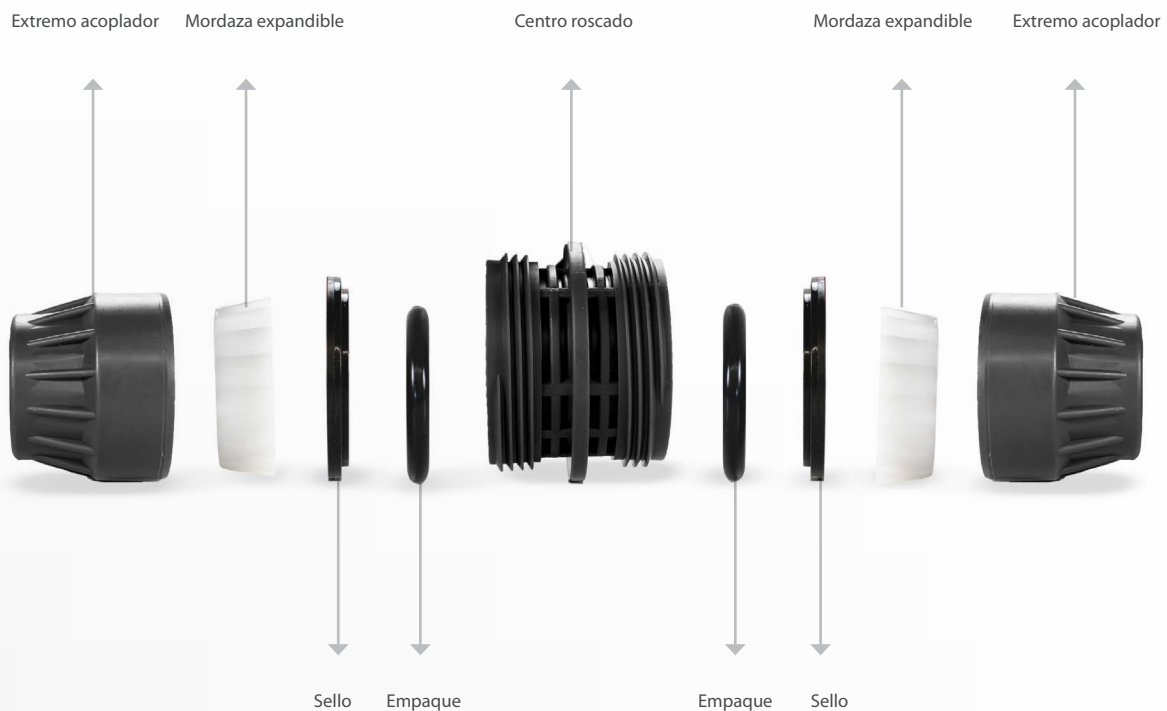
Material	HDPE
Diámetro interior	$33 \pm 1\text{mm}$
Diámetro exterior	$40 \pm 1\text{mm}$
Dimensión	Largo: $120 \pm 1.5\text{mm}$ Ancho: $71.5 \pm 1.5\text{mm}$
Peso nominal	200gr.
Resistencia tensión	7000N
Prueba de hermeticidad	25Bar (30min)



# Acoplador roscado para monotubo 40mm



## Elementos del Acoplador Roscado



## Productos relacionados

1. Tritubo para fibra óptica
2. Monotubo 40mm
3. Cortadora circular para ducto
4. Cinta de identificación fibra óptica
5. Obturador autoinflable
6. Tapón de expansión
7. Guía de nylon
8. Guía de fibra de vidrio



1



2



3



4



5



6



7



8