

Acoplador roscado para Monotubo D50



Descripción OPMOAR5044

Acoplador roscado para unir monotubos de PE de manera simple y efectiva. Sus juntas internas y su sistema de ajuste lo dotan de estanqueidad y resistencia a presión PN16, soportando a su vez posibles tracciones longitudinales del tubo.

Características

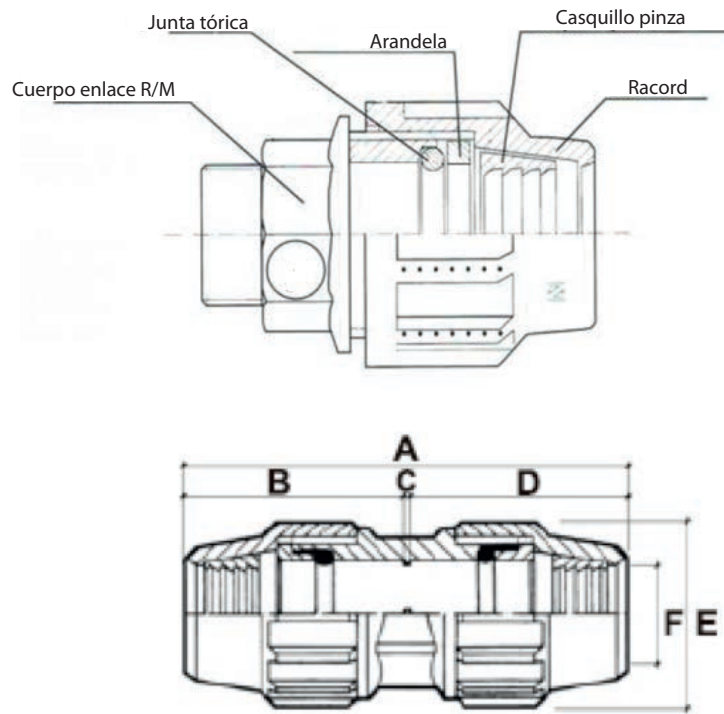
- No requiere herramienta especial para su instalación.
- Posibilidad de solicitar reducciones para transiciones de un diámetro a otro.

Especificaciones	
Material de cuerpo	PP copolimerizado
Arandela de apriete	Polipropileno estabilizado a los rayos UV
Racord	Polipropileno estabilizado a los rayos UV
Casquillo cónico de apriete	Resina acetálica
Junta tórica	NBR uso alimentario
Color	Negro
Compatibilidad con ducto	Ducto de 50mm

Acoplador roscado para Monotubo D50



Dibujo Técnico



Dimensiones					
A	B	C	D	E	F
190,4	93,2	4	93,2	88	51,4

Unidades: milímetros

Productos Relacionados

1. Monotubo
2. Cortadora circular para ducto
3. Cinta de indentificación fibra óptica
4. Guía de nylon
5. Guía de fibra de vidrio



1



2



3



4



5