

# Distribuidor 4U Preconectorizado



72 acopladores LC Dx Monomodo y glándula de sujeción

## Descripción

OPEEDP4U72LCUD09P

El Distribuidor de 4U Preconectorizado con Pigtails de Optronic, ofrece una amplia solución a sus necesidades de integración, logrando la terminación e interconexión de fibra óptica en puntos centrales. En la parte superior del distribuidor, sus cubiertas son abatibles, facilitan el acceso al interior del distribuidor, para poder llegar a los paneles modulares, empalmar y dar mantenimiento. Cuenta con charola deslizable, la cual ofrece un diseño que facilita el acceso al interior del distribuidor para poder ordenar e identificar las fibras.

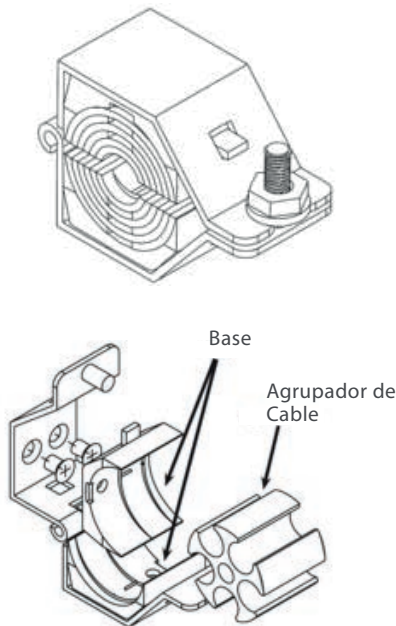
Tienen alto desempeño y calidad en los ensambles de los paneles y acopladores, disponibles en cualquier combinación.

Los 12 paneles modulares de capacidad de hasta 144 puertos cuentan con 72 acopladores tipo LC dúplex Monomodo.



4U Distribuidor												optronic	
TABLA 1	TABLA 2	TABLA 3	TABLA 4	TABLA 5	TABLA 6	TABLA 7	TABLA 8	TABLA 9	TABLA 10	TABLA 11	TABLA 12	PT	PT
PT01 AZUL	PT02 NARANJA	PT03 AZUL	PT04 NARANJA	PT05 AZUL	PT06 NARANJA	PT07 AZUL	PT08 NARANJA	PT09 AZUL	PT10 NARANJA	PT11 AZUL	PT12 NARANJA	PT13 AZUL	PT14 NARANJA
PT15 VERDE	PT16 CAJE	PT17 VERDE	PT18 CAJE	PT19 VERDE	PT20 CAJE	PT21 VERDE	PT22 CAJE	PT23 VERDE	PT24 CAJE	PT25 VERDE	PT26 CAJE	PT27 VERDE	PT28 CAJE
PT29 GRIS	PT30 BLANCO	PT31 GRIS	PT32 BLANCO	PT33 GRIS	PT34 BLANCO	PT35 GRIS	PT36 BLANCO	PT37 GRIS	PT38 BLANCO	PT39 GRIS	PT40 BLANCO	PT41 GRIS	PT42 BLANCO
PT43 ROJO	PT44 NEGRO	PT45 ROJO	PT46 NEGRO	PT47 ROJO	PT48 NEGRO	PT49 ROJO	PT50 NEGRO	PT51 ROJO	PT52 NEGRO	PT53 ROJO	PT54 NEGRO	PT55 ROJO	PT56 NEGRO
PT57 AMARILLO	PT58 VIOLETA	PT59 AMARILLO	PT60 VIOLETA	PT61 AMARILLO	PT62 VIOLETA	PT63 AMARILLO	PT64 VIOLETA	PT65 AMARILLO	PT66 VIOLETA	PT67 AMARILLO	PT68 VIOLETA	PT69 AMARILLO	PT70 VIOLETA
PT71 ROSA	PT72 ROSA	PT73 ROSA	PT74 ROSA	PT75 ROSA	PT76 ROSA	PT77 ROSA	PT78 ROSA	PT79 ROSA	PT80 ROSA	PT81 ROSA	PT82 ROSA	PT83 ROSA	PT84 ROSA
PT85 ROSA	PT86 ROSA	PT87 ROSA	PT88 ROSA	PT89 ROSA	PT90 ROSA	PT91 ROSA	PT92 ROSA	PT93 ROSA	PT94 ROSA	PT95 ROSA	PT96 ROSA	PT97 ROSA	PT98 ROSA
PT99 ROSA	PT100 ROSA	PT101 ROSA	PT102 ROSA	PT103 ROSA	PT104 ROSA	PT105 ROSA	PT106 ROSA	PT107 ROSA	PT108 ROSA	PT109 ROSA	PT110 ROSA	PT111 ROSA	PT112 ROSA
PT113 ROSA	PT114 ROSA	PT115 ROSA	PT116 ROSA	PT117 ROSA	PT118 ROSA	PT119 ROSA	PT120 ROSA	PT121 ROSA	PT122 ROSA	PT123 ROSA	PT124 ROSA	PT125 ROSA	PT126 ROSA
PT127 ROSA	PT128 ROSA	PT129 ROSA	PT130 ROSA	PT131 ROSA	PT132 ROSA	PT133 ROSA	PT134 ROSA	PT135 ROSA	PT136 ROSA	PT137 ROSA	PT138 ROSA	PT139 ROSA	PT140 ROSA
PT141 ROSA	PT142 ROSA	PT143 ROSA	PT144 ROSA	PT145 ROSA	PT146 ROSA	PT147 ROSA	PT148 ROSA	PT149 ROSA	PT150 ROSA	PT151 ROSA	PT152 ROSA	PT153 ROSA	PT154 ROSA

## Estructura del kit de sujeción de cables



## Ensamble del kit de sujeción

Colocación de láminas de acuerdo al diámetro del cable.

Cable (mm)	La base del ensamble	La cubierta del ensamble
28.5	0	0
28.5-25.4	1	0
25.4	1	1
25.4-22.2	1	1,2
22.2	1,2	1,2
22.2-19.0	1,2	1,2,3
19.0	1,2,3	1,2,3
19.0-15.8	1,2,3	1,2,3,4
15.8	1,2,3,4	1,2,3,4
15.8-12.7	1,2,3,4	1,2,3,4,5
12.7	1,2,3,4,5	1,2,3,4,5
12.7-9.5	1,2,3,4,5	1,2,3,4,5,6
9.5	1,2,3,4,5,6	1,2,3,4,5,6

# Distribuidor 4U Preconectorizado



72 acopladores LC Dx Monomodo y glándula de sujeción

Distribución de colores en paneles

CONFIGURACIÓN DE COLORES BASADO EN TIA/ANSI 598

POSICIÓN	COLOR	
1	AZUL	<span style="color: blue;">●</span>
2	NARANJA	<span style="color: orange;">●</span>
3	VERDE	<span style="color: green;">●</span>
4	CAFÉ	<span style="color: brown;">●</span>
5	GRIS	<span style="color: gray;">●</span>
6	BLANCO	<span style="color: white;">○</span>

POSICIÓN	COLOR	
7	ROJO	<span style="color: red;">●</span>
8	NEGRO	<span style="color: black;">●</span>
9	AMARILLO	<span style="color: yellow;">●</span>
10	VIOLETA	<span style="color: purple;">●</span>
11	ROSA	<span style="color: pink;">●</span>
12	AQUA	<span style="color: cyan;">●</span>



\*Imagen del producto solo representativa

Referencia de instalación de glándula



## Características generales de distribuidor

Dimensiones	48.3 x 37.3 x 17.7 cm.
Capacidad máxima en puertos	144 puertos
Capacidad en charolas de empalme	12 charolas de empalme
Soportes laterales para montaje	2 unidades
Charola deslizable	1 unidad
Cubierta frontal	Acero laminado en frío
Acabado	Color negro horneado
Material	Acero laminado en frío calibre 18
Normatividad	IEC 60297, EIA 310-D, RoHS

## Características Generales

Pigtails	LC/UPC	
Tipo de fibra	Monomodo	
Diámetro de núcleo	9/125µm	
Diámetro de buffer	900 µm	
Número de pigtailes	144	
Paneles	Capacidad para 12 pzas.	LC 6 puertos Dx
Puertos ensamblados	72	
Acoplador	Tipo SM	LC Dúplex
Charola de empalme	12 piezas	
Kits de accesorios	a) Cinchos de sujeción b) Mangas de empalme c) Sujetador de cable d) Tornillería para montaje e) Kit de sujeción para cables	
Parametros de medición		
Tipo de fibra	Inserción IL (dB)	Retorno RL (dB)
Monomodo (UPC)	≤0.20	≥55.0
Estándar		
IEC 61754-20	IEC 61754-4	

## Tipo de Conector

Conector	Cuerpo	Diámetro de férula (mm)	Material de férula	Pulido	Tipo de fijación
LC	Plástico	1.25	Cerámica de zirconia	UPC	Push Pull

# Distribuidor 4U Preconectorizado



72 acopladores LC Dx Monomodo y glándula de sujeción

En lo subsecuente se muestran el kit de accesorios.



## Productos relacionados

- Rack
- Gabinete
- Microscopio de inspección
- Limpiador de férulas
- Hisopos de limpieza

