



**CABLEADO  
ESTRUCTURADO**

# Patch Panel Multimedia Semiangulado de 24 puertos



**NÚMERO DE PARTE**

OPCAPP24ANU

## DESCRIPCIÓN

Los Patch Panel multimedia son elementos necesarios para la terminación de los sistemas de cableado estructurado, con capacidad de 24 puertos, te permiten agregar elementos de cobre y fibra como Jacks RJ45 y Snap-in respectivamente. Cuenta con una barra trasera de administración para sujeción del cableado además su diseño semi-angulado te permite dar el sentido y dirección de la organización del cable. Es resistente al ser fabricado en Acero.



Tiempo de vida útil 10 años



Material Resistente



Hibrido para cobre y fibra



Facilidad de Organización



/optronicsmx

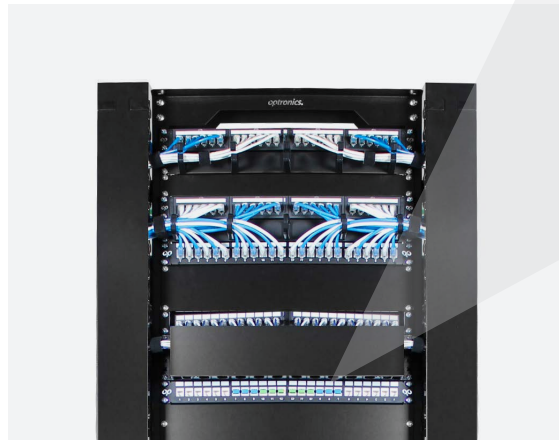
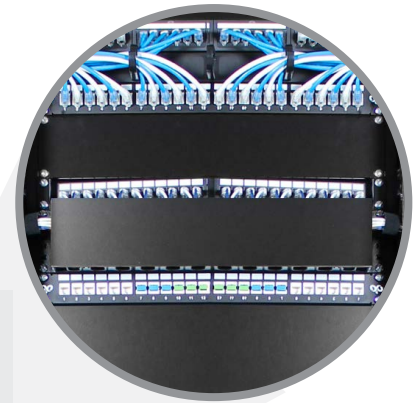


**CABLEADO  
ESTRUCTURADO**

# Patch Panel Multimediales Semiangulado de 24 puertos

**APLICACIÓN**

El Patch Panel multimediales semi-angulado es adecuado para la administración de los enlaces de cobre y fibra óptica en Gabinetes y racks ya que cumple con EIA 310-D contando con una altura de 1UR (Unidad de Rack).



Su diseño semi-angulado te permite dar el sentido y dirección de la organización del cable en la parte frontal y trasera.

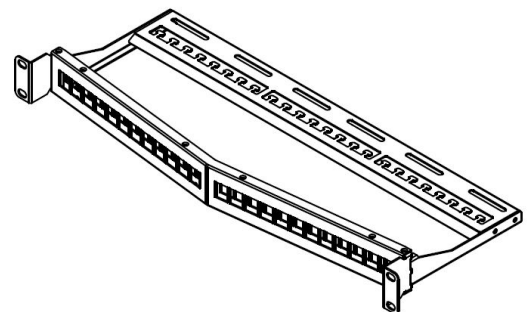
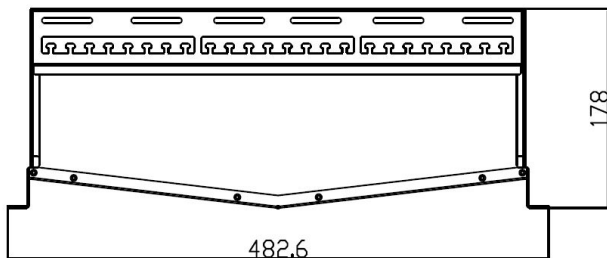
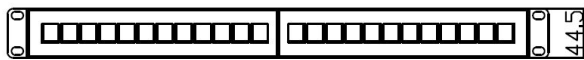


**CABLEADO  
ESTRUCTURADO**

# Patch Panel Multimedios Semiangulado de 24 puertos

ESPECIFICACIONES GENERALES	
Material de fabricación	SPCC, espesor de 1.5mm Color Negro
Cantidad de Puertos	24
Altura	1 UR
Tipo de Puerto	Modulo Snap-in, Jack RJ45 180°
Dimensiones	482.6 x 178 x 44.5 mm
Temperatura de operación	-20°C hasta +60°C
Temperatura de almacenamiento	-20°C hasta +60°C
Peso	Producto: 0.764 kg.      Con empaque: 0.962 Kg.
Estándares	
TIA/EIA-568-C	RoHS
EIA 310-D	ISO/IEC 11801

**DIBUJO TÉCNICO**



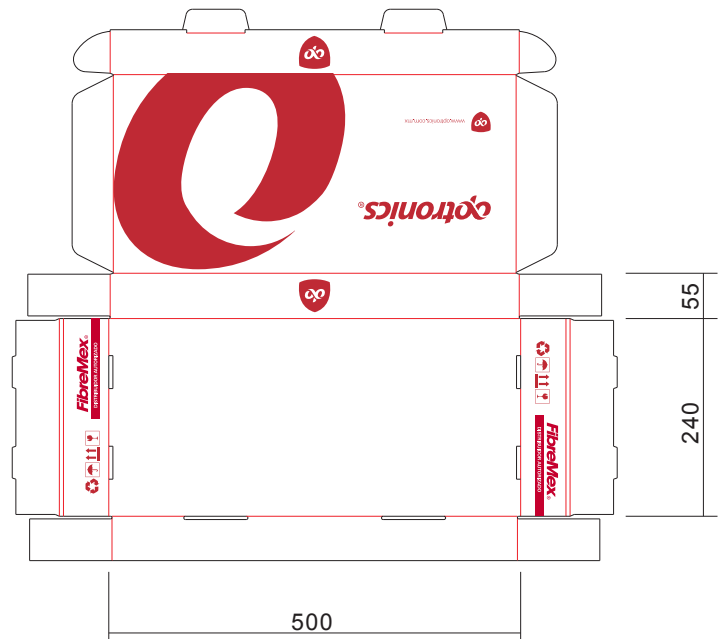


**CABLEADO  
ESTRUCTURADO**

# Patch Panel Multimedia Semiangulado de 24 puertos

**EMPAQUE**

EMPAQUE		
Tipo	Caja	
Material	Cartón corrugado	
Dimensión	Peso	
	Producto	Con empaque
500 mm x 55 mm x 240 mm	0.764 kg	0.962 kg



**PRODUCTOS RELACIONADOS**



**Modulos snap In  
OPCACDCLC**



**Jack Categoría 5e  
RJ45 180°  
OPCAJP504180BL**



**Jack categoría 6  
OPCAJP505180BL**



**Jack Blindado  
OPCAJP6A**



**Patch Cords categoría  
5e, 6 y 6A**



**Jumper de Fibra Óptica**



**Organizador Horizontal  
Plástico  
OPRAOH01UPS**