

Organizador vertical de plástico

sencillo de 22 UR y 42 UR



42 UR



22 UR

Descripción

OPRAOV22UPS
OPRAOV42UPS

Los Organizadores Verticales de Optronics son fabricados en plástico ABS color negro volviéndolos más ligeros en comparación a los organizadores completamente metálicos. Ideales para gabinetes y racks de 22 o 42 unidades de rack. Proporcionan estabilidad y no afectan la estructura de los cables UTP, STP y fibra óptica. Su tapa se desliza fácilmente permitiendo acceder a los cables.

Características

- Ideal para distribución de cables de red en gabinetes y racks
- Fabricado de plástico ABS color negro y acero laminado en frío
- Su tapa deslizable protege el cableado y permite acceso a ellos
- Ligero

*Imagen del producto sólo representativa

Especificaciones generales

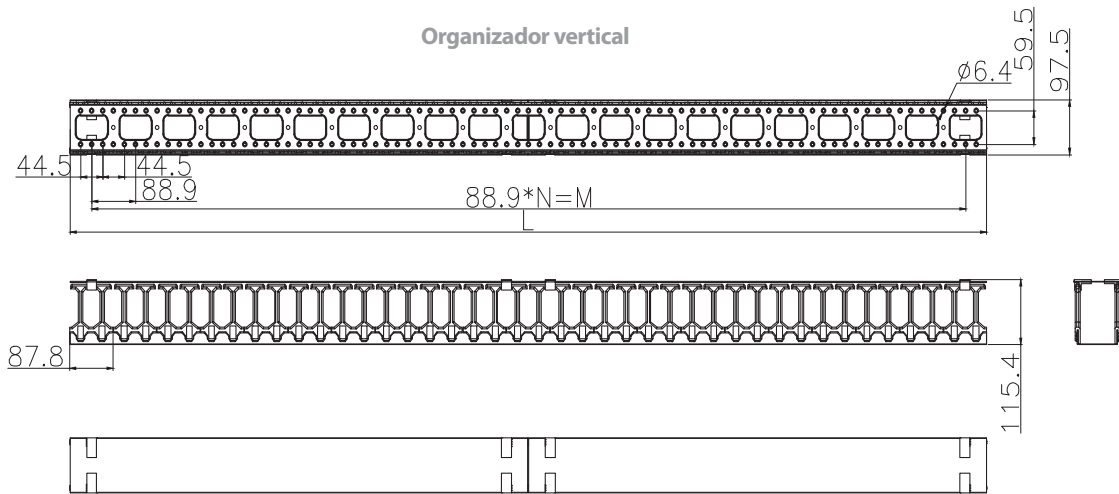
Material	Base	Acero laminado en frío
	Tapa	Plástico ABS
	Hilos o ducto	Plástico ABS
Color	Negro	
Unidades de rack	22 UR	42 UR
Dimensiones (mm)	888.2 x 115.4 x 97.5	1777.2 x 115.4 x 97.5
Peso	2.8 kg	5.7 kg
Accesorios	2 pestañas para montaje en rack	
	4 tornillos de montaje M5	
	4 tornillos M6 y 4 tuercas M6 enjauladas	
Estándar		
EIA-310	UL94-V0	

Organizador vertical de plástico

sencillo de 22 UR y 42 UR



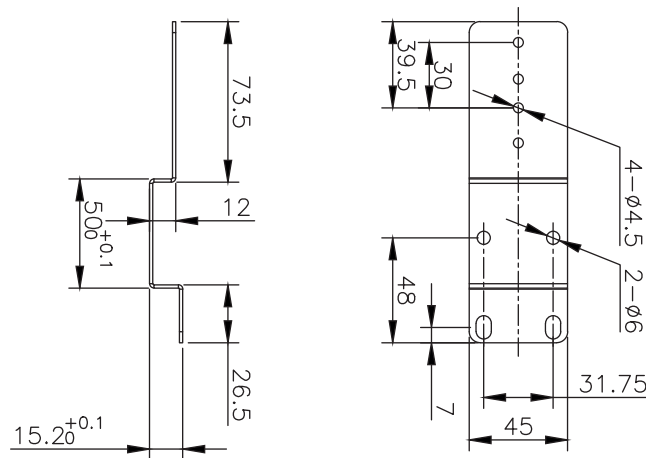
Dibujo técnico



Dimensiones

Número de parte	N	M	L
OPRAOV22UPS	9	800.1 mm	888.2 mm
OPRAOV42UPS	19	1689.1 mm	1777.2 mm

Pestañas para montaje

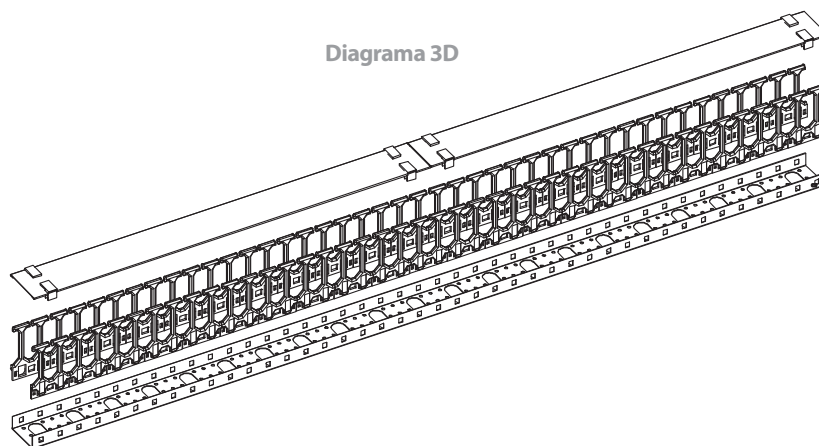


Organizador vertical de plástico

sencillo de 22 UR y 42 UR



Diagrama 3D



Productos relacionados

1. Rack 24 UR - OPRAAC19X24SH
2. Rack 42 UR - OPRAAC19X42SH
3. Rack 4 postes - OPRAQUAD
4. Patch cord Cat 6 - OPCAPCC603PAZ
5. Patch panel - OPCAPP50824PCBW
6. Cables de distribución - OPCFOCI55R12
7. Distribuidor de fibra - OPDIRA1UV

1.



2.



3.



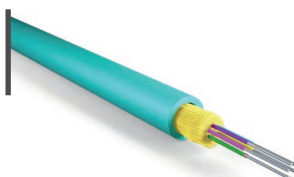
4.



5.



6.



7.

