



GUÍA DE FIBRA DE VIDRIO 9 mm

Para jalado de 100 m

optronics



NÚMERO DE PARTE

OPHEGFV9X100

*Imagen del producto solo representativa

DESCRIPCIÓN


Optronics ofrece su Guía de fibra de vidrio para jalado de cables de fibra óptica o cables eléctricos, calibre de 9 mm y 100 metros de longitud.

Esta guía jala cables está fabricada con fibra de vidrio y resina de alta resistencia, con recubrimiento de plástico de polietileno de alta densidad para máxima protección. Es resistente a la corrosión y cuenta con excelente aislamiento eléctrico.

Esta guía para cableado subterráneo facilita la instalación tanto de cables de fibra óptica como de cables eléctricos en ductos de diferentes diámetros, gracias a su gran resistencia mecánica y flexibilidad, la guía eléctrica de fibra de vidrio es muy utilizada en todo tipo de industrias.

Cuando se trata de tendido subterráneo de cables, ya sea en la industria de telecomunicaciones, energía, construcción o el sector carretero, la guía de fibra de vidrio para cableado, es una herramienta esencial para conseguir instalaciones de gran calidad y con menos esfuerzo.

Su carrete o ruleta metálica permite un práctico almacenamiento y transporte, ya que está equipada con un par de llantas para facilitar su desplazamiento.

-  Fibra de vidrio
-  Flexible
-  Resistencia a la corrosión
-  Dieléctrica
-  Práctico almacenamiento
-  Facilidad de transporte
-  Carrete tubo de acero
-  Incluye accesorios



/optronicsmx



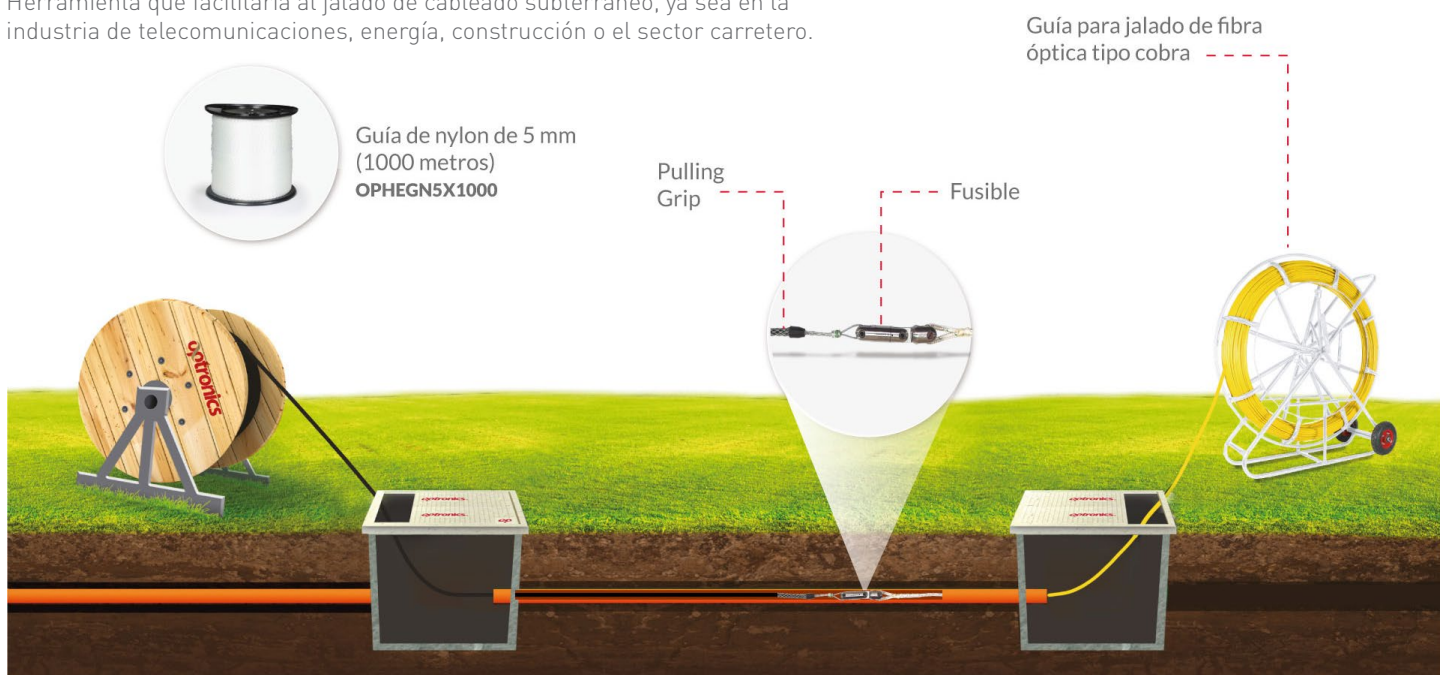
GUÍA DE FIBRA DE VIDRIO 9 mm

Para jalado de 100 m



APLICACIÓN

Herramienta que facilitaría al jalado de cableado subterráneo, ya sea en la industria de telecomunicaciones, energía, construcción o el sector carretero.



Guía de nylon de 5 mm
(1000 metros)
OPHEGN5X1000

Pulling
Grip

Fusible

Guía para jalado de fibra
óptica tipo cobra

ESPECIFICACIONES GENERALES

| | |
|------------------------------------|--------------------------------|
| Diámetro nominal | 9 mm |
| Longitud nominal | 100 m |
| Dimensiones | 100 x 95 x 48 cm ± 5 |
| Peso total | 27 kg ± 10% |
| Cable de guía | |
| Color | Amarillo |
| Material | FRP (Fibra de vidrio y resina) |
| Consistencia de la fibra de vidrio | 137 g/m |
| Contenido de fibra de vidrio | 75 a 80% |
| Recubrimiento externo | Compuesto plástico |
| Espesor del recubrimiento | 1 mm |
| Marco con carrete | |
| Material | Tubo de acero |
| Acabado | Pintura electrostática |
| Color | Plateado |
| Características mecánicas | |
| Densidad | > 1.9 g/cm ³ |
| Fuerza de tensión mínima | 4000 N ± 5% |
| Temperatura de operación | -40 °C a 80 °C |
| Módulo de reflexión | > 46.500 Mpa |
| Radio mínimo de curvatura | 388 mm |

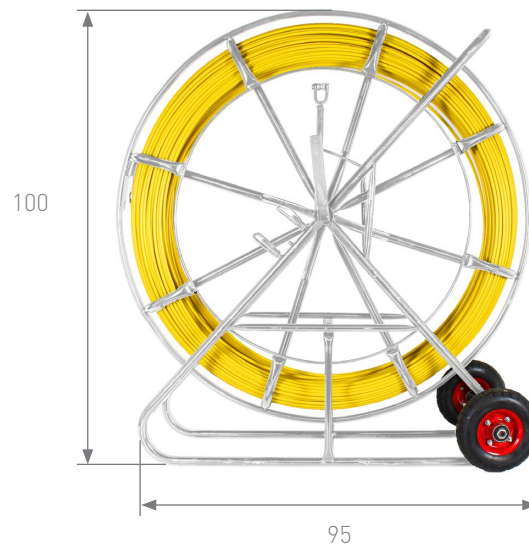
GUÍA DE FIBRA DE VIDRIO 9 mm

Para jalado de 100 m

optronics

| ACCESORIOS | | |
|------------|-------------------------------|---|
| CANTIDAD | DESCRIPCIÓN Y NÚMERO DE PARTE | IMAGEN REPRESENTATIVA |
| 1 | Punta de guía 3 puntos |  |
| 1 | Punta de guía 4 puntos |  |
| 1 | Punta ojillo |  |

DIBUJO TÉCNICO



Las medidas son en cm
con ± 5 cm de tolerancia



GUÍA DE FIBRA DE VIDRIO 9 mm

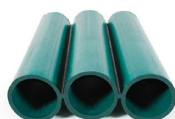
Para jalado de 100 m



PRODUCTOS RELACIONADOS



Ducto para fibra óptica
HDPE/PEAD
OPMOHD100RD11NAPL



Tritubo
OPTRHD403VE



Acoplador
OPMOAR4034



Cortadora circular
OPHECODUC64



Cinta identificadora
OPMICIF



Lubricante para
soplado 960ml
0300C2



Guía de nylon
OPHEGN5X1000



Registro de
telecomunicaciones
OPRETECP604009T