

SUJETADOR CONVEXO

Para soporte angular

optronics®



NÚMERO DE PARTE

OPSCACUNFICONVAL

*Imagen del producto solo representativa
*Nota: Se incluye dentro del kit soporte angular

DESCRIPCIÓN

Optronics® ofrece el Sujetador Convexo el cual dará estabilidad a todo el sistema de canalización.

En conjunto con el kit de tuercas y tornillos, permite ensamblar con facilidad los distintos elementos de la solución, sin necesidad de herramientas especiales.

Fiberway es un sistema de canaletas como excelente alternativa para realizar el cableado horizontal de su red, ya sea de cable de fibra óptica o cableado estructurado, diseñado para adaptarse a las necesidades de todo tipo de centros de datos y cuartos de telecomunicaciones, debido a que la canaleta es rígida, muy resistente, además de contar con aislamiento eléctrico y baja absorción al agua, ya que está fabricada con plástico PC+ABS, PVC. Sus accesorios están diseñados para crear toda clase de estructuras.

Ideal para organizar, proteger y canalizar cables de fibra óptica, jumpers, ensamblajes multifibra, cableado entre edificios, etc.

Fiberway es la opción de canalización más fácil de instalar en el mercado. Se puede crear un circuito de canaleta amarilla para fibra óptica ya que es muy sencillo, todos sus componentes pueden ser acoplados sin necesidad de herramientas especiales, gracias a su sistema de tuercas y tornillos, diseñado para realizar una instalación manual.



Material: Acero laminado en frío



Soporte en canalización



Muy resistente



Sin uso de herramientas especiales



Fácil de instalar



Amplia gama de componentes



/optronicsmx

SUJETADOR CONVEXO

Para soporte angular

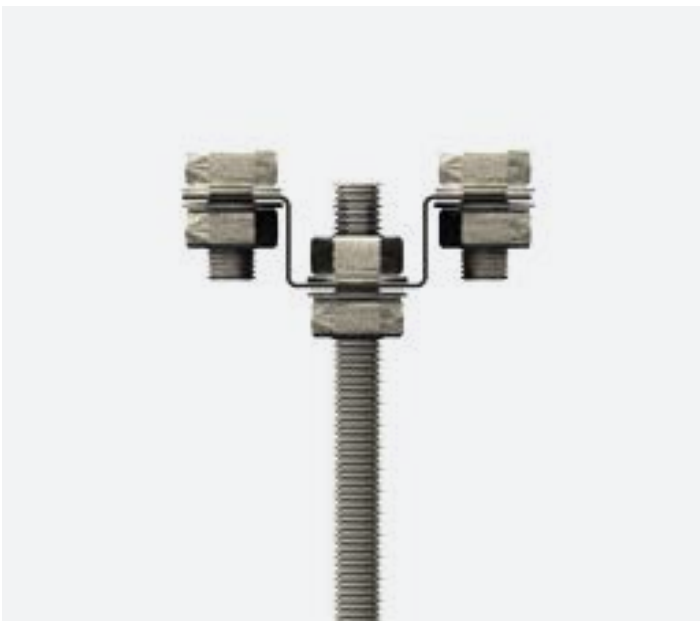


APLICACIÓN

En conjunto con el Kit de soporte angular, brindará soporte a la canaleta por la parte inferior, se sujeta por dos tuercas cuadradas y dos tornillos. Se recomienda alternar el sentido en el que se instalan los soportes.

* Imagen representativa

* Nota: Se incluye dentro del Kit soporte angular



ESPECIFICACIONES GENERALES

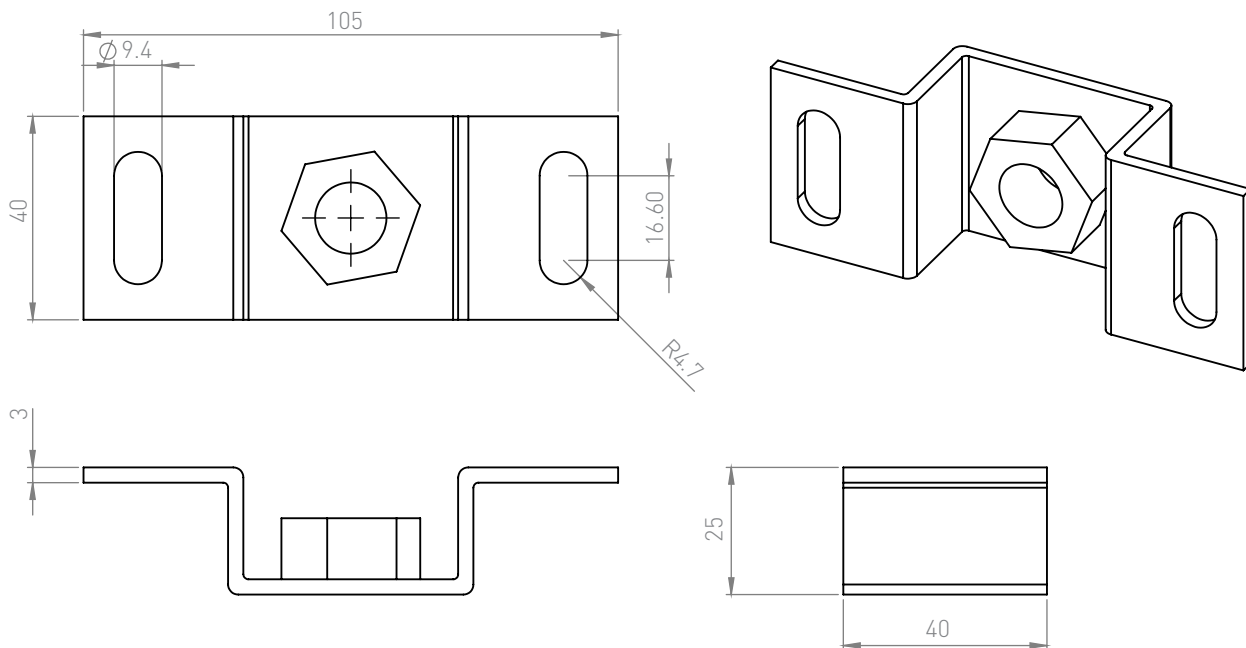
Material	Acero laminado en frío
Acabado	Pulverización plástica
Color	Negro
Dimensiones	95 x 40 x 45 mm ± 3
Espesor	3 ± 0.1 mm
Peso total	136 g ± 10%
Temperatura de trabajo	-5 °C a + 45 °C
Humedad relativa	≤ 85%
Bajo -25 °C por 16 horas	Buena apariencia sin roturas
Prueba de niebla salina	Buen rendimiento a la resistencia de corrosión después de 48 hrs
Estabilidad térmica	60 °C ± 2 °C, 1 hora
Estándares	
ASTM A36	RoHS

SUJETADOR CONVEXO

Para soporte angular

optronics[®]

DIBUJO TÉCNICO



Dimensiones en mm
 ± 3 mm de tolerancia

CONDICIONES DE USO

- En conjunto con el Kit de soporte angular, deberá ser instalado a lo largo de la canaleta cada 90 cm por cada tramo de 2 m

SUJETADOR CONVEXO

Para soporte angular

optronics

PRODUCTOS RELACIONADOS



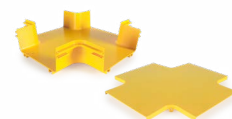
Coupler Fiberway 240
OPSCUNCPLR240AM



**Kit tornillos y
tuercas de unión**
OPSCACKIT8120AM



**Kit tramo recto 2 m
240 Fiberway**
OPSCTRRE2MKIT240AM



**Kit unión tipo intersección
240 Fiberway**
OPSCUNUINKIT240AM



**Kit de bajada a 45°
240 Fiberway**
OPSCUNUSMOKIT240AM



**Kit codo interior
240 Fiberway**
OPSCCUCDINKIT240AM



**Kit de codo horizontal
240 Fiberway**
OPSCCUCDHZKIT240AM



Kit de soporte angular 1 m
OPSCSOSAM16240