

HERRAJE TANGENTE

optronics



NÚMERO DE PARTE

OPHAHETAC1F

*Imagen del producto solo representativa

DESCRIPCIÓN

Optronics ofrece el herraje tangente, una excelente opción para el tendido de cables de fibra óptica con mensajero de acero como el cable figura 8.

Su instalación en poste es bastante sencilla pues solo necesita de un fleje, además su sistema de apertura por rosca le permite trabajar con un amplio rango de diámetros.

Al estar fabricado en acero galvanizado por inmersión en caliente, el herraje tangente es resistente a la corrosión, por lo que es una excelente alternativa para instalaciones aéreas de planta externa.

-  Acero galvanizado por inmersión en caliente
-  Calibre 14
-  Resistencia a la corrosión
-  Instalación aérea
-  Tendido de mensajero de acero
-  Fácil instalación
-  Sistema de ajuste por tornillos
-  Amplio rango de diámetros



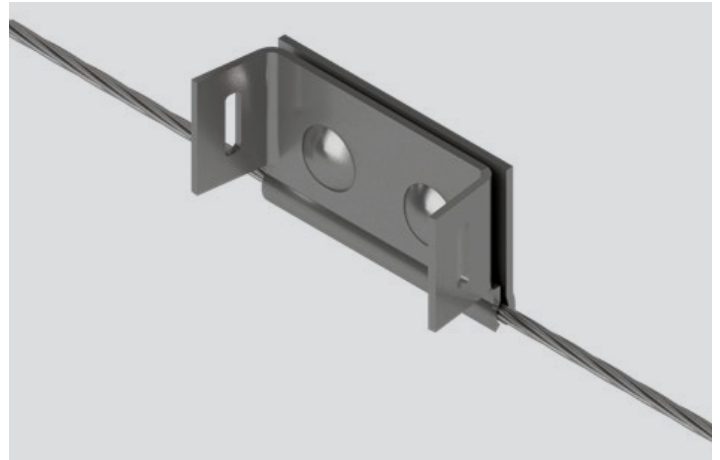
/optronicsmx

HERRAJE TANGENTE



APLICACIÓN

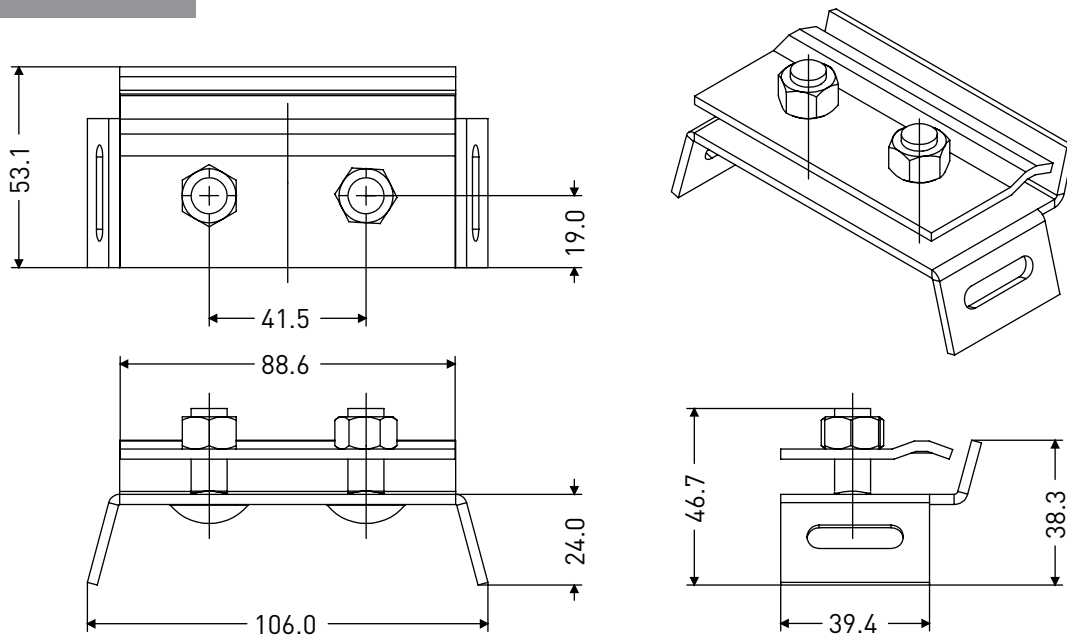
Para la sujeción del cable mensajero de acero entre los postes de tu enlace de fibra óptica. Su instalación podrá ser en postes de madera y de concreto, con su sujeción al fleje de acero.



ESPECIFICACIONES GENERALES

Material	Placa base Tapa	Acero Galvanizado por inmersión en caliente
Calibre		14
Tipo de tuerca		Hexagonal 3/8"
Tipo de tornillo		Tipo coche Ø 3/8"
Dimensiones		106 x 53.1 x 46.7 mm ± 5%
Diámetro aceptable en mensajero de acero		3 a 9 mm
Estándares		
ASTM 153-16		

DIBUJO TÉCNICO



PRODUCTOS RELACIONADOS



Fleje de acero 3/4"
OPHAFLEAI07034



**Hebilla de acero
inoxidable 3/4"**
OPHAHEBAI34



**Remate Automático
tipo Málico**
OPHAREAUTM61MM



Remate automático reliable
OPHAREAUTR63MM



Conector de continuidad
OPHACOCONT



**Fleje Mecánico de
Acero inoxidable**
OPHAFLEMEAI200300



**Abrazadera de 8" con
ojillo de forja**
OPHAAB8ACHOJ



**Brazo de extensión con
herraje tangente**
OPHABREACHET60