



## REMATE TIPO GRAPA

Para cable plano

**optronics**







### NÚMERO DE PARTE

OPHARGAPL

\*Imagen del producto solo representativa

### DESCRIPCIÓN

Optronics® ofrece su Remate Tipo Grapa para Cable Plano, utilizado en el sector de telecomunicaciones y CATV para retener, anclar o tensar al cable plano por sus extremos. Fabricado con materiales de alta calidad y con un diseño antideslizamiento. Utilizado para sujetar cable de fibra óptica, es adaptable para argollas de postes, muros y edificios de manera segura. Es un herraje indispensable en instalaciones de acometida / FTTX entre poste y muro.

-  Compatible con cable drop plano Optronics®
-  Fácil de instalar
-  Alta resistencia a la tensión
-  Fabricación de alta calidad



/optronicsmx



## REMATE TIPO GRAPA

Para cable plano

**optronics**

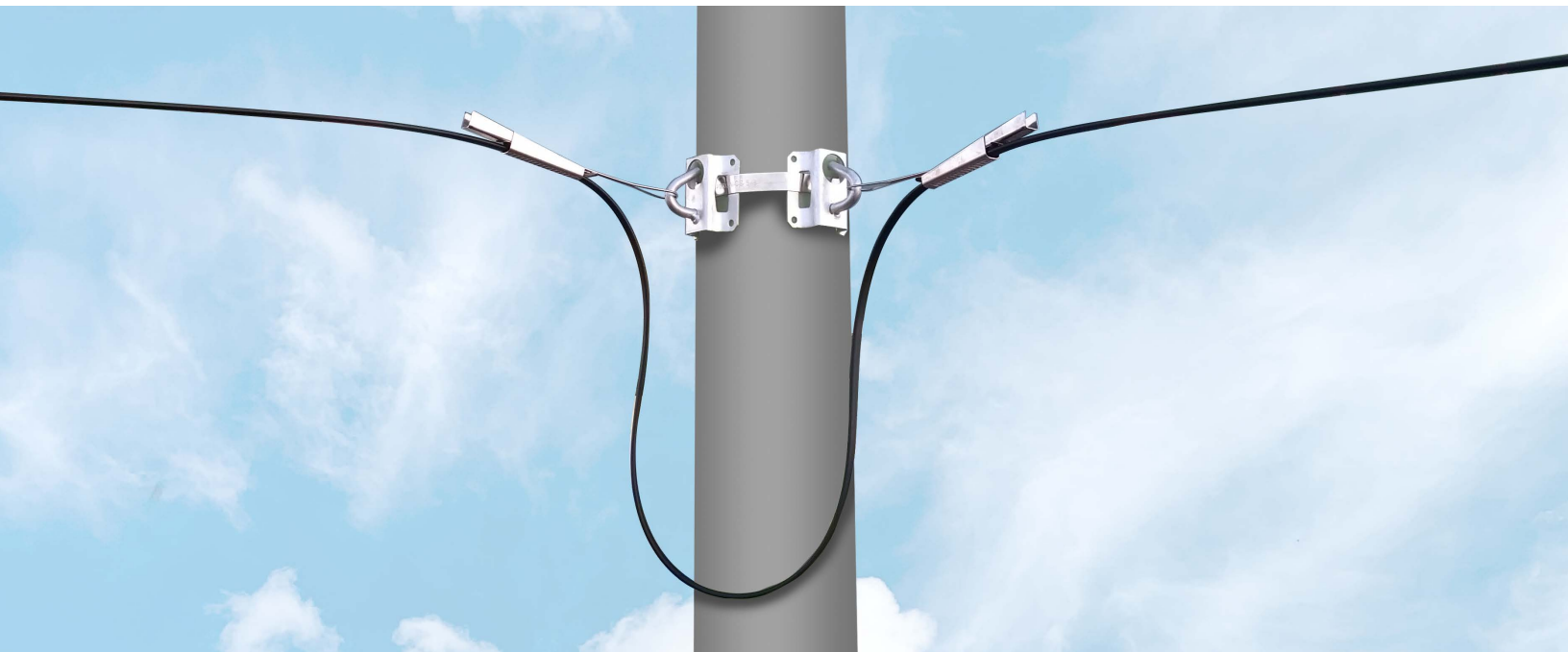
### ESTRUCTURA



### APLICACIÓN

Utilizado para sujetar y retener el cable plano por sus extremos en instalaciones aéreas.

Su cuerpo esta fabricado de acero inoxidable y el gancho de acero electrogalvanizado, tiene un rango de sujeción de 5 a13 mm y una resistencia máxima a la tensión de 548N.





## REMATE TIPO GRAPA

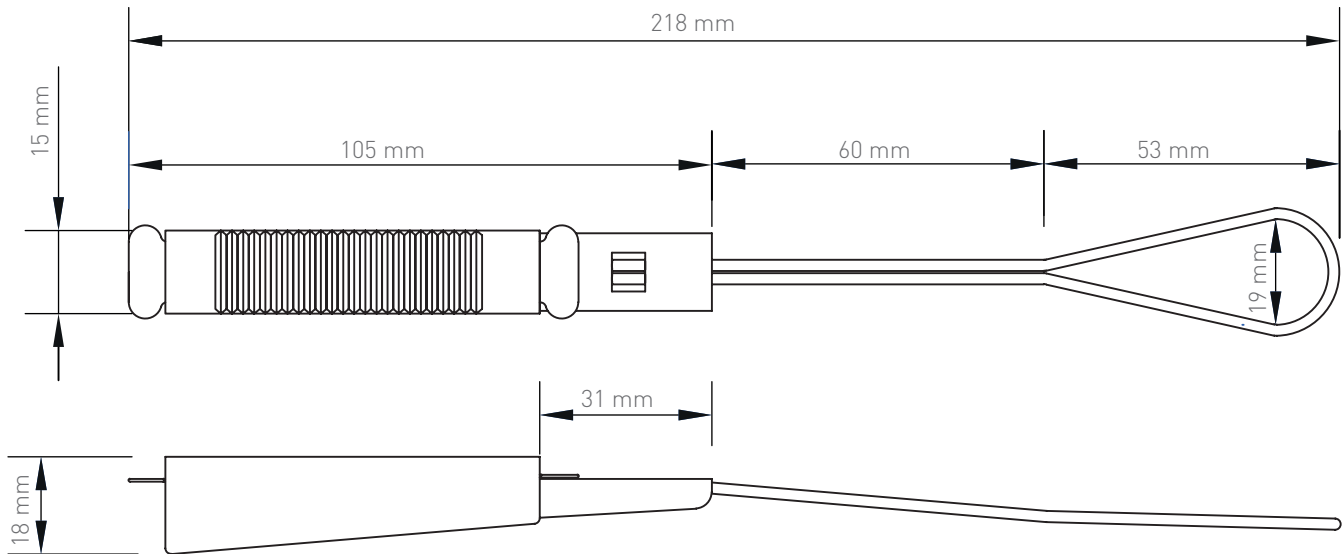
Para cable plano



### ESPECIFICACIONES GENERALES

Material cuerpo	Acero inoxidable 201
Material gancho	Acero electrogalvanizado
Dimensiones	218 x 18 mm
Rango sujeción de cable	
Ancho (max)	13 mm
Alto (max)	5 mm
Resistencia máxima a la tensión	548 N
Dureza	HB > 165
Extensión mínima del cojín de acero	> 60%

### DIBUJO TÉCNICO





## REMATE TIPO GRAPA

Para cable plano



### PRODUCTOS RELACIONADOS



**Cable Drop Plano**  
OPCF029DRFTTP01



**Herraje de  
sujeción a poste**  
OPHAHESURD



**Fleje**  
OPHAFLEAI07058



**Hebilla**  
OPHAHBAI58



**Flejadora**  
OPHATENAC



**Kit para preparado  
de cable**  
OPHEKPRFEMP



**Caja de empalme**  
OPCEF08SC68HT



**Conector de continuidad**  
OPHACOCONT