

HERRAJE TIPO "D"

Chico Access



NÚMERO DE PARTE

OPHAHEDACPW

*Imagen del producto solo es representativa

DESCRIPCIÓN

Optronics ofrece el herraje tipo "D", está diseñado para soportar y dar rigidez al cableado exterior autosoportado de fibra óptica. Son resistentes a las condiciones ambientales adversas, fabricados en acero galvanizado que proporciona protección contra la corrosión y contra los rayos UV.

Con el diseño del perno achatado en cada extremo da un mejor aseguramiento del mismo, evitando su caída.

- Acero galvanizado en caliente
- Tensión máxima 12,000 N
- Ligero
- Resistente a la corrosión
- Gran resistencia mecánica
- 20 años vida útil



/optronicsmx

HERRAJE TIPO "D"

Chico Access

APLICACIÓN

Para su montaje en poste, deberá previamente introducir el Fleje por el interior del Herraje, colocando la parte plana del mismo sobre el poste, ajustando el fleje completamente al poste.



ESPECIFICACIONES GENERALES	
Material	Acero galvanizado en caliente
Tensión máxima	12,000 N
Dimensiones herrajes	59 x 25 x 5 mm
Dimensiones perno	11.5 mm
Peso	180 g
Tiempo de vida útil	> 20 años

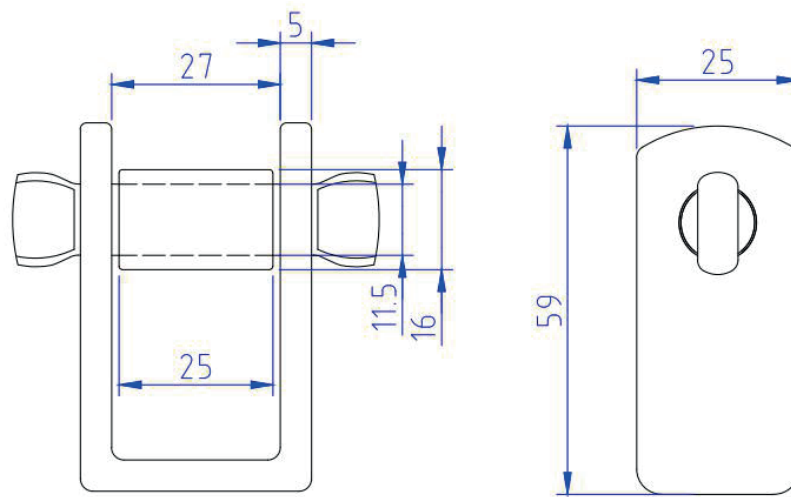
Estándares

ASTM A153

HERRAJE TIPO "D"

Chico Access

DIBUJO TÉCNICO



CONDICIONES DE USO

- Usar las herramientas adecuadas para la sujeción del herraje al poste garantizará un excelente desempeño en su instalación
- Deberá ser instalado por personal capacitado cuidando la integridad del cable a sujetar.
- La parte plana del Herraje será la que quede sujeta al poste.



**CABLES
Y SUJECCIÓN**

HERRAJE TIPO "D"

Chico Access

PRODUCTOS RELACIONADOS



Herraje tipo D Grande
OPHAHEDACGR



Remate preformado
OPHARPALSA109119



Guardacabo Access
OPHAGUAACPW



Herraje Tipo "J" Access
OPHAHEJ10-15MMPW



Raqueta
OPHARAQSA12



Fleje 5/8"
OPHAFLEAI07058



Flejadora
OPHATENAC



Brazo de extensión
OPHABREACHEJ60-B