

HERRAJE TIPO "D"

Chico, 3/16"

optronics



NÚMERO DE PARTE

OPHAHEDAC

DESCRIPCIÓN

Optronics ofrece el herraje tipo "D", está diseñado para soportar y dar rigidez al cableado exterior autoportado de fibra óptica. Son resistentes a las condiciones ambientales adversas, fabricados en acero galvanizado que proporciona protección contra la corrosión y contra los rayos UV.

Ofrece un excelente aseguramiento gracias a su diseño, el cual consta de un perno con una chaveta facilitando las instalaciones o mantenimientos de la red. Además de contener un tubo de rodamiento el cual mantiene el cuello del remate en óptimas condiciones.



Acero galvanizado por inmersión en caliente



Tensión máxima 16,000 N



Ligero



Resistente a la corrosión



Gran resistencia mecánica



15 años de vida útil



/optronicsmx



HERRAJE TIPO "D"

Chico, 3/16"



APLICACIÓN

Para su montaje en poste, deberá previamente introducir el Fleje por el interior del Herraje, colocandola parte plana del mismo sobre el poste, ajustando el fleje completamente al poste.



ESPECIFICACIONES GENERALES

Material	Acero A36
Acabado	Galvanizado por inmersión en caliente
Espesor	Clase B 3/16"
Tensión máxima	16,000 N
Peso	Aproximadamente 200 g

Dimensiones

Herraje	Largo	33 mm ± 5%
	Alto	56 mm ± 5%
	Ancho	25.4 mm ± 5%
	Espesor	4.8 mm ± 5%
Perno	Largo	72 mm ± 5%
	Diámetro	12 mm ± 5%
	Extremo achatado Largo	17 mm ± 5%
	Extremo achatado Ancho	8 mm ± 5%
Tubo de rodamiento	Largo	28 mm ± 5%
	Diámetro	18 mm ± 5%
Tiempo de vida útil	15 años	

Estándares

ASTM 153-16

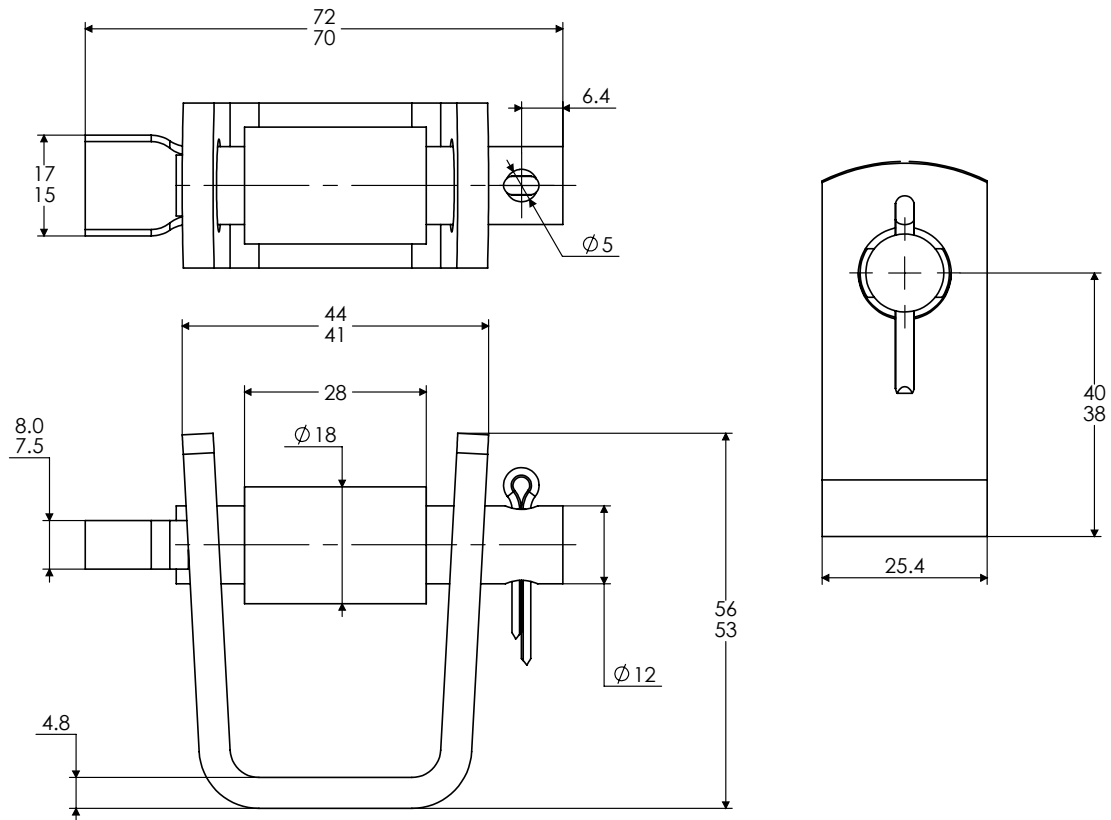
NMX-H-004-SCFI-2008

HERRAJE TIPO "D"

Chico, 3/16"

optronics

DIBUJO TÉCNICO



CONDICIONES DE USO

- Usar las herramientas adecuadas para la sujeción del herraje al poste garantizará un excelente desempeño en su instalación
- Deberá ser instalado por personal capacitado cuidando la integridad del cable a sujetar
- La parte plana del herraje será la que quede sujeta al poste

HERRAJE TIPO "D"

Chico, 3/16"

optronics

PRODUCTOS RELACIONADOS



Hebilla 5/8"
OPHAHEBAI58



Remate preformado
OPHARPALSA109119



Guardacabo
OPHAGUAAC



Herraje Tipo "J"
OPHAHEJ7-9MM



Raqueta
OPHARAQSA12



Fleje 5/8"
OPHAFLEAI07058



Flejadora
OPHATENAC



Brazo de extensión
OPHABREACHEJ60-B