

HERRAJE TIPO D 3/16"

Grande para doble fleje

optronics



NÚMERO DE PARTE

OPHAHEDAC2FGR

*Imagen del producto solo representativa

DESCRIPCIÓN

Optronics® ofrece su Herraje tipo D 3/16" Grande para Doble Fleje, el cual está diseñado para soportar y dar rigidez al cableado exterior autoportado de fibra óptica. Son resistentes a las condiciones ambientales adversas, fabricados en acero galvanizado que proporciona protección contra la corrosión y contra los rayos UV.

Ofrece un excelente aseguramiento gracias a su diseño, el cual consta de un perno con una chaveta facilitando las instalaciones o mantenimientos de la red. Además de contener un tubo de rodamiento el cual mantiene el cuello del remate en óptimas condiciones.



15 años de vida útil



Resistente a la corrosión 240 horas



Acero galvanizado por inmersión en caliente



Tensión máxima 16,000 N



Gran resistencia mecánica



Ligero



Instalación poste aérea



/optronicsmx

HERRAJE TIPO D 3/16"

Grande para doble fleje

optronics®

APLICACIÓN

Para su montaje en poste, deberá previamente introducir el fleje por el interior del herraje, colocando la parte plana del mismo sobre el poste, ajustando el fleje completamente al poste.



ESPECIFICACIONES GENERALES

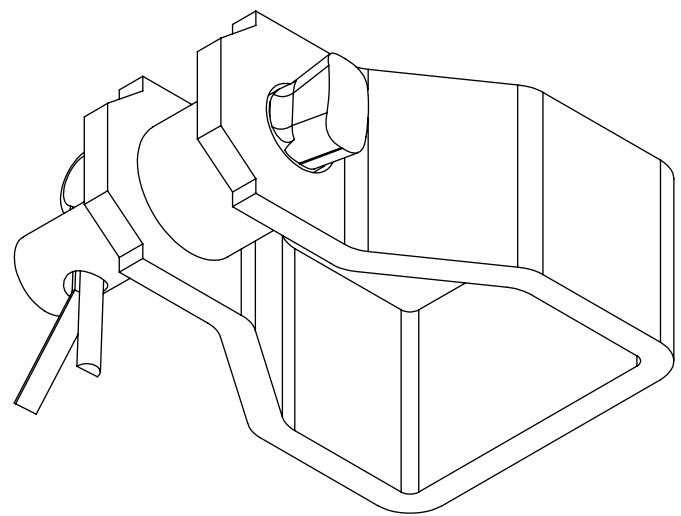
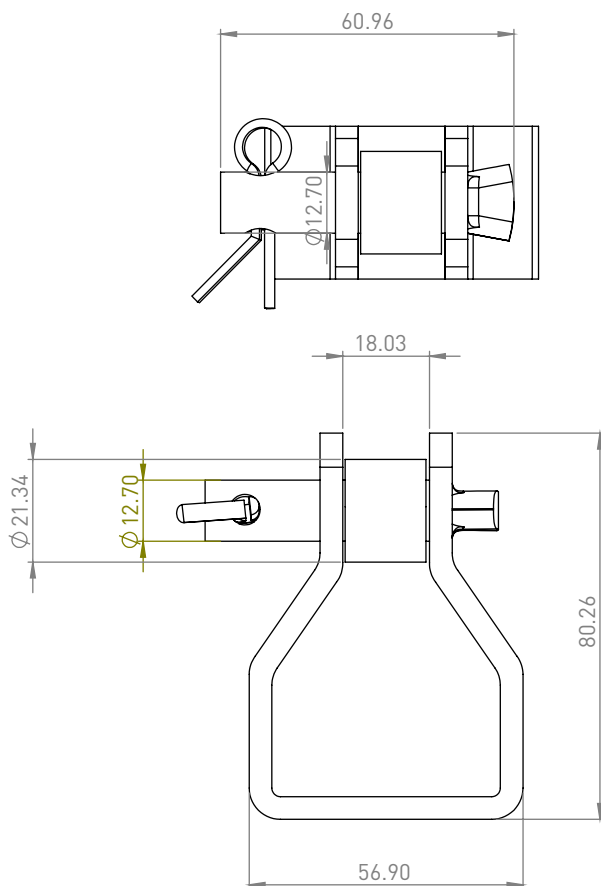
Material	Acero A36	
Acabado	Galvanizado por inmersión en caliente	
Espesor	Clase B 3/16"	
Tensión máxima	16,000 N	
Peso	Aproximadamente 300 g	
Dimensiones		
Herraje	Largo	80 ± 3 mm
	Ancho	57 ± 3 mm
	Espesor	4.7 (3/16") ± 0.3 mm
Perno	Largo	61 ± 3 mm
	Ancho	12.7 ± 0.3 mm
Tubo de rodamiento	Largo	18 ± 2 mm
	Diámetro	21.3 ± 3 mm
Tiempo de vida útil	15 años	
Resistente a la corrosión	Exposición a 240 horas	
Estándares		
ASTM 153	NMX-H-004-SCFI-2020	

HERRAJE TIPO D 3/16"

Grande para doble fleje

optronics

DIBUJO TÉCNICO



*Imagen del producto
solo representativa

CONDICIONES DE USO

- Utilizar las herramientas apropiadas para la sujeción del herraje al poste garantizará un excelente desempeño en su instalación
- Deberá ser instalado por personal capacitado cuidando la integridad del cable a sujetar
- La parte plana del herraje será la que quede sujeta al poste

HERRAJE TIPO D 3/16"

Grande para doble fleje

optronics

PRODUCTOS RELACIONADOS



Hebilla 5/8"
OPHAHEBAI58



Remate preformado
OPHARPALSA109119



Guardacabo
OPHAGUAAC



Herraje Tipo "J"
OPHAHEJ7-9MM



Raqueta
OPHARAQSA12



Fleje 5/8"
OPHAFLEAI07058



Flejadora
OPHATENAC



Brazo de extensión
OPHABREACHEJ60-B