

CABLES Y
SUJECIÓN

REMATE AUTOMÁTICO TIPO MÁLICO

Para cables ADSS con diámetros de
6 a 10 mm y 10 a 14 mm

optronics



NÚMERO DE PARTE

OPHAREAUTMPA10
OPHAREAUTMPA14

*Imagen del producto solo representativa

DESCRIPCIÓN

Optronics® ofrece su Remate Automático tipo Málico para Cables ADSS de Fibra Óptica, el cual destaca por su fabricación con materiales de alta calidad, otorgando una resistencia excepcional a la tensión.

Este dispositivo cuenta con mordazas de sujeción que facilitan una fijación rápida y sencilla de los cables, garantizando una instalación eficiente y segura.

Además, el diseño del Remate Automático Tipo Málico ha sido pensado para simplificar el proceso de instalación, eliminando la necesidad de utilizar herramientas especiales, lo que agiliza y facilita aún más el trabajo.

Estas características hacen del remate tipo málico la opción ideal para llevar a cabo la instalación de cables de fibra óptica en postes con total confianza y eficacia.



Cuerpo de poliamida



Tirante de acero inoxidable



Fácil de instalar



Diámetros de aplicación 6 a 10 y 10 a 14 mm



Excelente sujeción



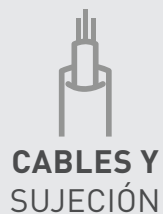
Resistencia a la tensión



Sin uso de herramientas especiales



/optronicsmx

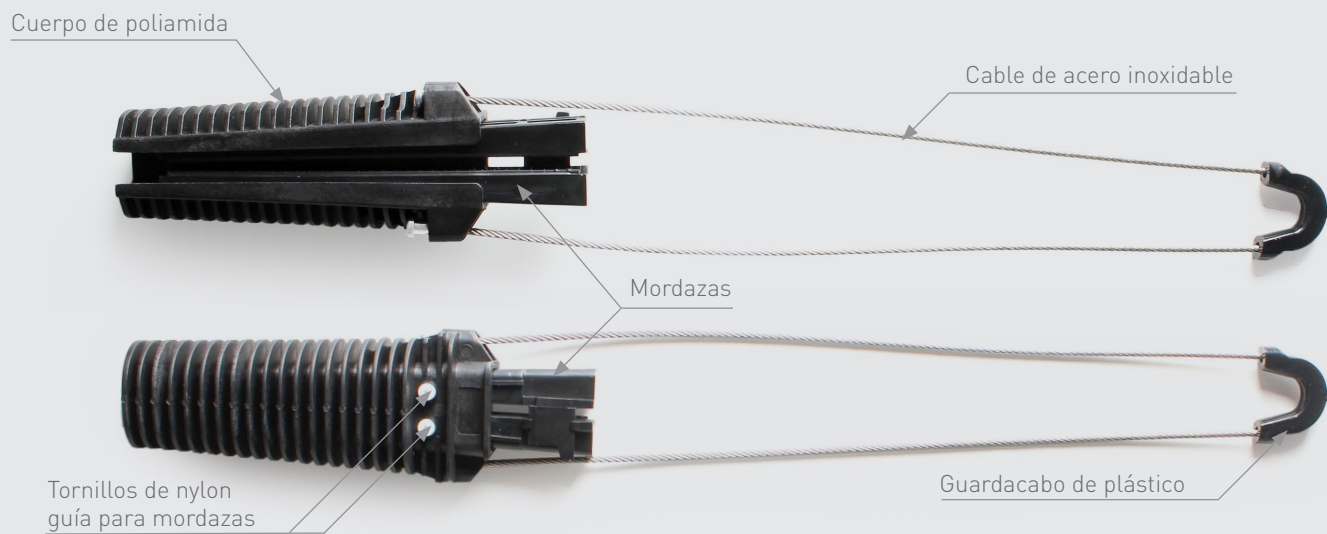


REMATE AUTOMÁTICO TIPO MÁLICO

Para cables ADSS con diámetros de
6 a 10 mm y 10 a 14 mm

optronics

ESTRUCTURA



APLICACIÓN

Ideal para la sujeción de cables aéreos ADSS.



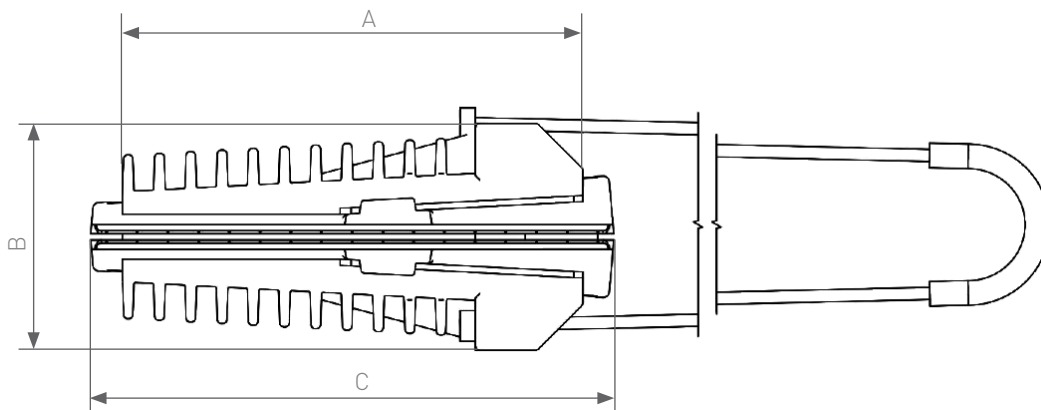
REMATE AUTOMÁTICO TIPO MÁLICO

Para cables ADSS con diámetros de
6 a 10 mm y 10 a 14 mm



ESPECIFICACIONES GENERALES		
Material	Cuerpo	Poliamida
	Mordaza	Plástico
	Tirante	Acero inoxidable
	Guardacabo	Termoplástico con protección UV
Dimensiones (±3 mm)	Cuerpo (A)	150 mm
	Ancho total (B)	65 mm
	Mordaza (C)	175 mm
	Tirante	400 mm
	Guardacabo	31.50 mm
Diámetro de aplicación	OPHAREAUTMPA10	6 a 10 mm
	OPHAREAUTMPA14	10 a 14 mm
Resistencia a la tensión	Nominal	4000 N
	Temperatura de operación	-40 a +80 °C
	Peso	212 g ±5%

DIBUJO TÉCNICO



Todas las dimensiones son en mm
Con tolerancia ±3 mm

CONDICIONES DE USO

- Asegurarse que la mordaza se encuentre correctamente sujeta sobre la cubierta del cable.



REMATE AUTOMÁTICO TIPO MÁLICO

Para cables ADSS con diámetros de 6 a 10 mm y 10 a 14 mm

optronics

PRODUCTOS RELACIONADOS



Herraje tipo "D" chico
OPHAHEDAC1FCH



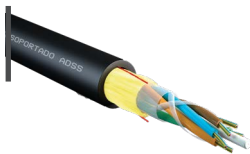
Hebilla de acero
inoxidable
OPHAHEBAI58



Fleje de acero 5/8"
OPHAFLEAI07058



Flejadora tipo sin fin
con cortador
OPHATENAC



Cable Exterior ADSS
Monomodo
OPCFOCE09SAS12



Pelador ajustable
OPHEACS10828



Kit de preparado de cable
OPHEKPRFEMP



Empalmadora
OPEFEMPANU04001