

## CRUCETA PARA RESERVA DE CABLE DE 100 cm

**optronics®**



### NÚMERO DE PARTE

OPHACRCAC100

\*Imagen del producto solo representativa

### DESCRIPCIÓN

Optronics® ofrece su cruceta para reserva de cable, la cual está fabricada en acero galvanizado por inmersión en caliente. Esta cruceta se emplea para almacenar el exceso de cable de fibra óptica en una instalación y se destaca por su resistencia a las condiciones ambientales desafiantes. Esto se logra gracias al material de fabricación que ofrece una sólida protección contra la corrosión.



Tiempo de vida útil 15 años



Acero galvanizado por inmersión en caliente



Resistencia a la corrosión



Aplicación aérea



Gran capacidad de almacenamiento

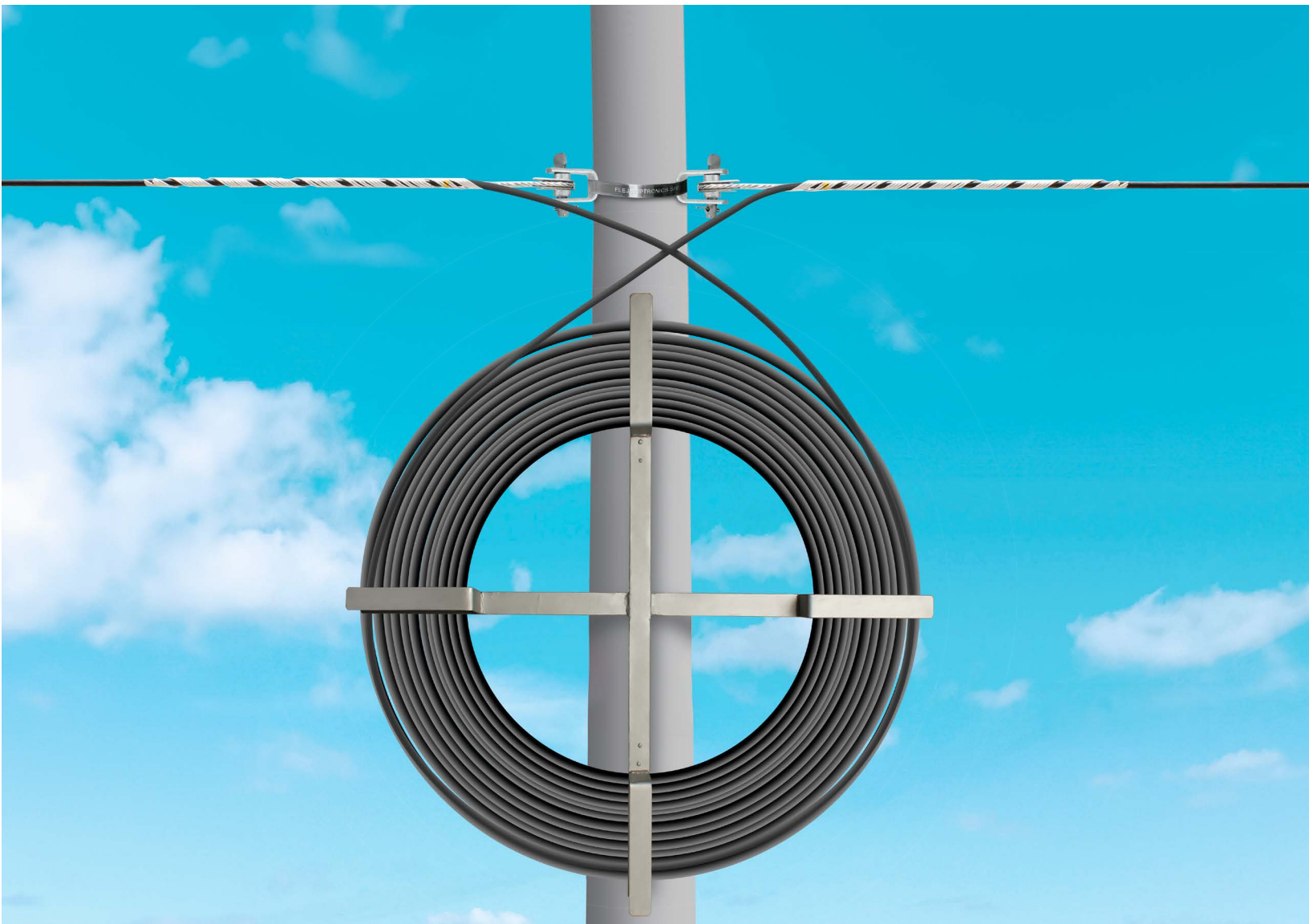


/optronicsmx

# CRUCETA PARA RESERVA DE CABLE DE 100 cm

**optronics®**

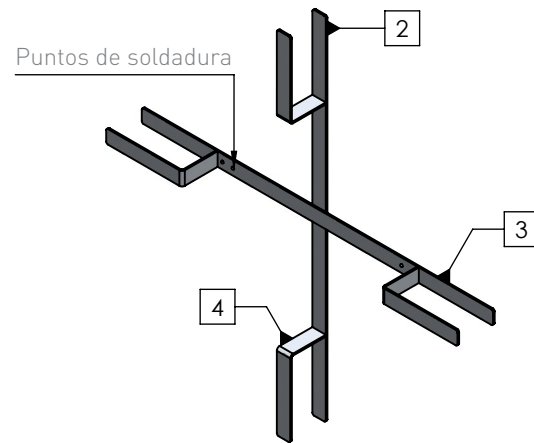
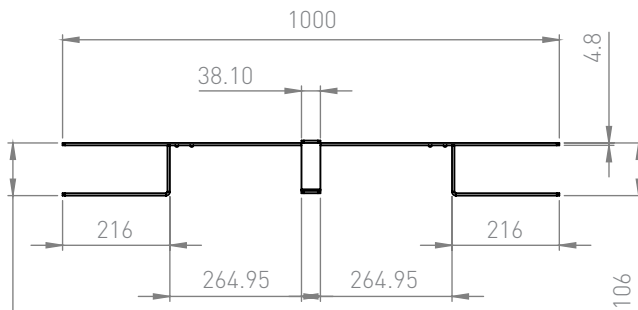
## APLICACIÓN



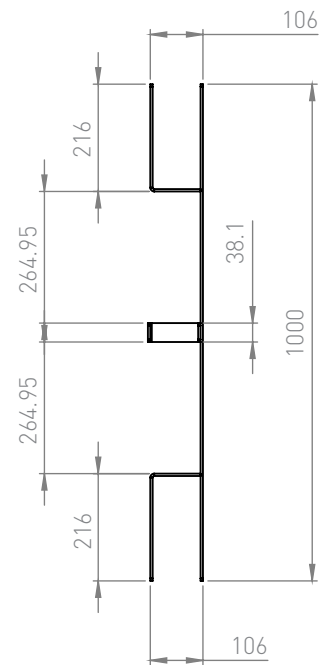
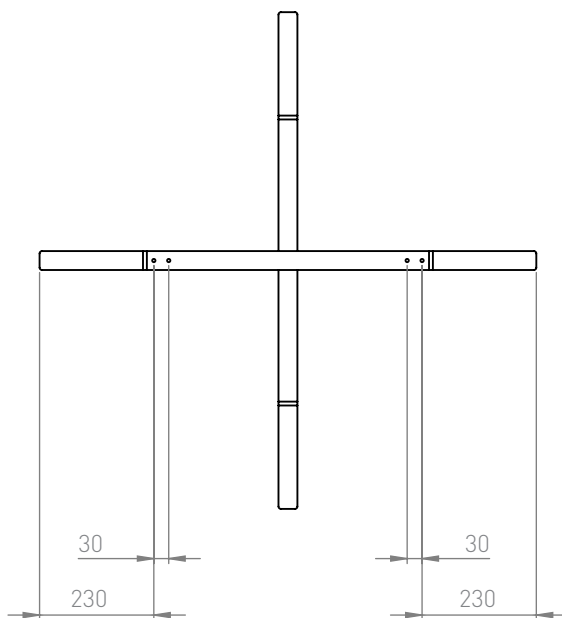
### ESPECIFICACIONES GENERALES

Material	Acero galvanizado
Acabado	Galvanizado por inmersión en caliente
Dimensiones	1000 x 106 x 1000 mm
Peso	4.7 kg
Estándares	
ASTM 153-16	ASTM 153-16
NMX-I-123-NYCE-2006	-

DIBUJO TÉCNICO



Unidades en mm



# CRUCETA PARA RESERVA DE CABLE DE 100 cm

**optronics®**

## PRODUCTOS RELACIONADOS



**Fleje de acero 3/4"**  
OPHAFLEAI07034



**Hebilla de acero  
inoxidable 3/4"**  
OPHAHEBAI34



**Flejadora tipo  
sin fin con cortador**  
OPHATENAC



**Remate preformado de  
acero galvanizado 5/16"**  
OPHARPACGA516



**Guardacabo para  
Remate preformado**  
OPHAGUAAC



**Herraje tangente**  
OPHAHETAC1F



**Brazo de extensión  
con herraje tipo D**  
OPHABREACHED60



**Marcador tipo bandera para  
identificación de cable de  
fibra óptica**  
OPHEMAIB102AMB