



Acoplador roscado para Monotubo D40



Descripción

OPMOAR4034

Acoplador roscado para unir monotubos de PE de manera simple y efectiva. Sus juntas internas y su sistema de ajuste lo dotan de estanqueidad y resistencia a presión PN16, soportando a su vez posibles tracciones longitudinales del tubo.

Características

- No requiere herramienta especial para su instalación.
- Posibilidad de solicitar reducciones para transiciones de un diámetro a otro.

Especificaciones

Material de cuerpo	PP copolimerizado
Arandela de apriete	Polipropileno estabilizado a los rayos UV
Racord	Polipropileno estabilizado a los rayos UV
Collarín de cierre	Resina acetal blanca
Junta tórica	NBR
Color	Negro
Diámetro interior nominal	34-36mm.
Diámetro exterior nominal	40mm.

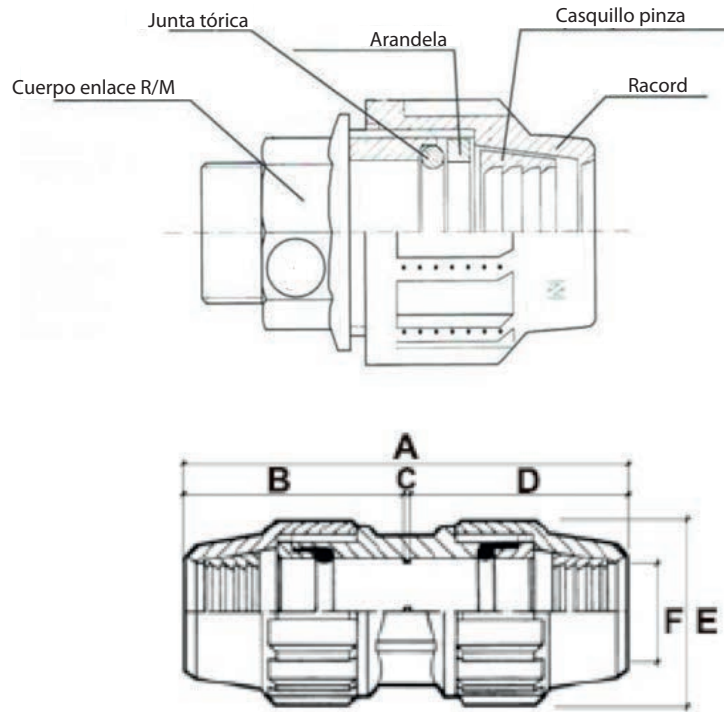
Cumplimiento de estándares

UNE EN 712	UNE EN 713	UNE EN 12201-5
UNE EN 911	UNE EN 715	

Acoplador roscado para Monotubo D40



Dibujo Técnico



Dimensiones					
A	B	C	D	E	F
170.5	84.2	2	84.2	69.5	41.4

Unidades: milímetros

Productos Relacionados

1. Monotubo
2. Cortadora circular para ducto
3. Cinta de indentificación fibra óptica
4. Guía de nylon
5. Guía de fibra de vidrio



1



2



3



4



5