

# Acoplador roscado para Monotubo D63



## Descripción OPMOAR6357

Acoplador roscado para unir monotubos de PE de manera simple y efectiva. Sus juntas internas y su sistema de ajuste lo dotan de estanqueidad y resistencia a presión PN16, soportando a su vez posibles tracciones longitudinales del tubo.

## Características

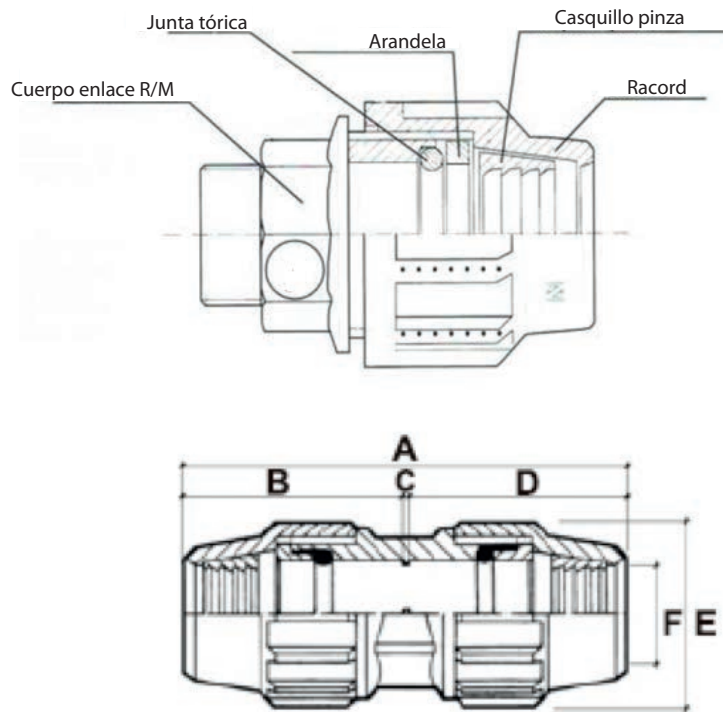
- No requiere herramienta especial para su instalación.
- Posibilidad de solicitar reducciones para transiciones de un diámetro a otro.

Especificaciones		
Material de cuerpo	PP copolimerizado	
Arandela de apriete	Polipropileno estabilizado a los rayos UV	
Racord	Polipropileno estabilizado a los rayos UV	
Casquillo cónico de apriete	Resina acetálica	
Junta tórica	NBR uso alimentario	
Color	Negro	
Compatibilidad con ducto	Ducto de 63mm	
Cumplimiento de estándares		
UNE EN 712	UNE EN 713	UNE EN 12201-5
UNE EN 911	UNE EN 715	

# Acoplador roscado para Monotubo D63



## Dibujo Técnico



Dimensiones					
A	B	C	D	E	F
220.3	108.1	4	108.1	110	64.3

Unidades: milímetros

## Productos Relacionados

1. Monotubo
2. Cortadora circular para ducto
3. Cinta de indentificación fibra óptica
4. Guía de nylon
5. Guía de fibra de vidrio



1



2



3



4



5