

## TAPÓN DE EXPANSIÓN

Para ducto 1 1/2"

**optronics**



### NÚMERO DE PARTE

OPTRTM5037FC

\*Imagen del producto solo representativa

### DESCRIPCIÓN

Optronics® ofrece su Tapón para ducto 1 1/2", especial para tuberías de telecomunicaciones. Diseñado para sellar los extremos del ducto bloqueando la entrada de roedores, agua, tierra entre otros elementos que puedan dificultar el ingreso de cables.

El tapón contiene una manecilla que al girar activa el mecanismo interno para facilitar la expansión del neopreno, obteniendo un sellado completo y efectivo en el ducto.



Instalación fácil y rápida



Protección UV



Reutilizable



Resistente a la corrosión



Resistencia química



Moldeado por inyección



No requiere herramienta especial



/optronicsmx

# TAPÓN DE EXPANSIÓN

Para ducto 1 1/2"

**optronics**

## APLICACIÓN

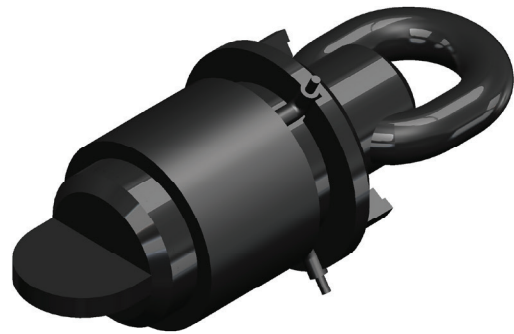
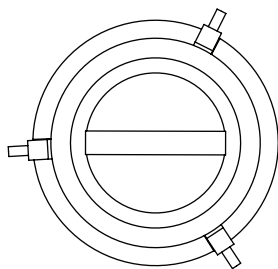
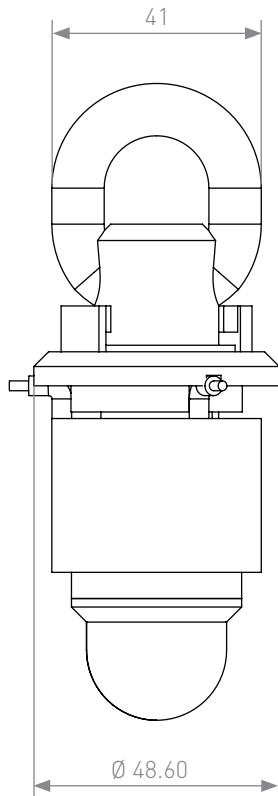
El tapón de Expansión con manecilla de Apriete se utiliza para sellar herméticamente ductos de telecomunicaciones, brindando una protección efectiva contra agua, polvo y suciedad.



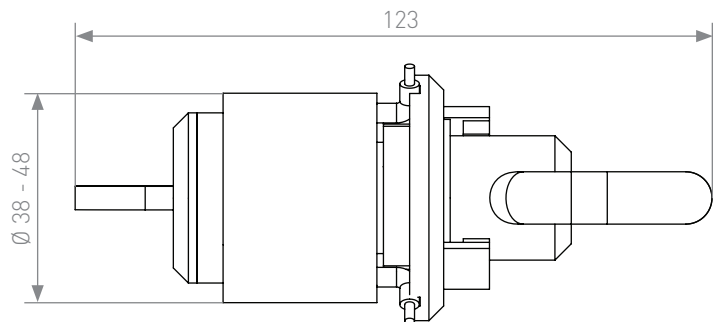
### ESPECIFICACIONES GENERALES

Diámetro exterior de ducto		48.3 mm
Adecuado para ducto de diámetro interno	Mínimo	38 mm
	Máximo	48 mm
Resistencia		Corrosión y química
Peso		76 g

DIBUJO TÉCNICO



Acotaciones en milímetros.



## TAPÓN DE EXPANSIÓN

Para ducto 1 1/2"

**optronics**

### PRODUCTOS RELACIONADOS



Ducto RD 11"  
OPMOHD112RD11AMPL



Cortadora para ductos  
OPHECODUC64



Registro de  
telecomunicaciones  
OPRETECPL1T95T



Acoplador roscado  
para ducto 50 mm  
OPMOAS5044



Cinta identificadora  
OPMICIF



Guía nylon 5 mm  
de 1000 metros  
OPHEGN5X1000



Guía de fibra de vidrio  
9 mm para jalado  
OPHEGFV9X305



Acoplador roscado  
para ducto 50 mm  
OPMOAR5044