

TAPÓN DE EXPANSIÓN

Para ducto 1"

optronics



NÚMERO DE PARTE

OPTRTM2925FC

*Imagen del producto solo representativa

DESCRIPCIÓN

Optronics® ofrece su Tapón para ducto 1", especial para tuberías de telecomunicaciones. Diseñado para sellar los extremos del ducto bloqueando la entrada de roedores, agua, tierra, entre otros elementos que puedan dificultar el ingreso de cables.

El tapón contiene una manecilla que al girar activa el mecanismo interno para facilitar la expansión del neopreno, obteniendo un sellado completo y efectivo en el ducto.



Instalación fácil y rápida



Protección UV



Reutilizable



Resistente a la corrosión



Resistencia química



Moldeado por inyección



No requiere herramienta especial



/optronicsmx

APLICACIÓN

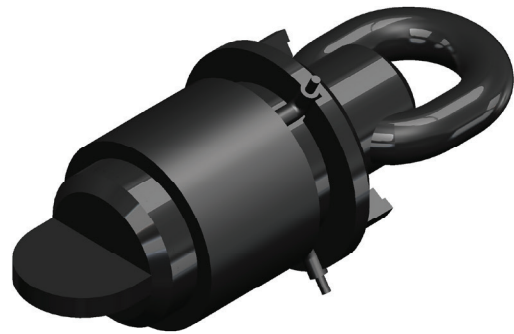
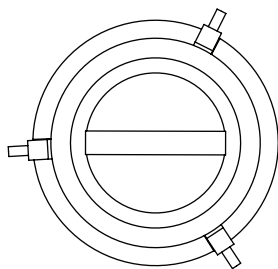
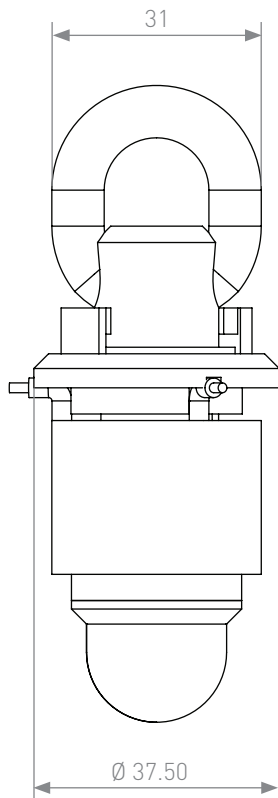
El Tapón de Expansión con Manecilla de Apriete se utiliza para sellar herméticamente ductos de telecomunicaciones, brindando una protección efectiva contra agua, polvo y suciedad.



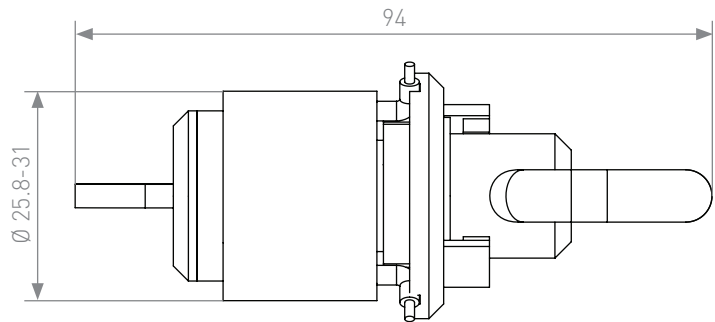
ESPECIFICACIONES GENERALES

| | | |
|---|--------|---------------------|
| Diámetro exterior de ducto | | 33.4 mm |
| Adecuado para ducto de diámetro interno | Mínimo | 25.8 mm |
| | Máximo | 31 mm |
| Resistencia | | Corrosión y química |
| Peso | | 30 g |

DIBUJO TÉCNICO



Acotaciones en milímetros.



TAPÓN DE EXPANSIÓN

Para ducto 1"

optronics

PRODUCTOS RELACIONADOS



Ducto RD 11"
OPMOHD100RDD11NAPL



Cortadora para ductos
OPHECODUC64



Registro de
telecomunicaciones
OPRETECPL1T95T



Acoplador roscado
para ducto 1"
OPMOAR41FC



Cinta identificadora
OPMICIF



Guía nylon 5 mm
de 1000 metros
OPHEGN5X1000



Guía de fibra de vidrio
9 mm para jalado
OPHEGFV9X305



Obturador autoinflable
D40, para ducto
OPM00AD40