

## TAPÓN DE EXPANSIÓN

Para ducto de 1 1/4" y tritubo

**optronics**



### NÚMERO DE PARTE




OPTRTM3829FC

\*Imagen del producto solo representativa

### DESCRIPCIÓN

Optronics® ofrece su Tapón para ducto de 1 1/4" y tritubo, especial para tuberías de telecomunicaciones. Diseñado para sellar los extremos del ducto o tritubo bloqueando la entrada de roedores, agua, tierra entre otros elementos que puedan dificultar el ingreso de cables.

El tapón contiene una manecilla que al girar activa el mecanismo interno para facilitar la expansión del neopreno y obteniendo un sellado completo y efectivo en los ductos y tritubos.

-  Instalación fácil y rápida
-  Protección UV
-  Reutilizable
-  Resistente a la corrosión
-  Resistencia química
-  Moldeado por inyección
-  No requiere herramienta especial



/optronicsmx

# TAPÓN DE EXPANSIÓN

Para ducto de 1 1/4" y tritubo

**optronics®**

## APLICACIÓN

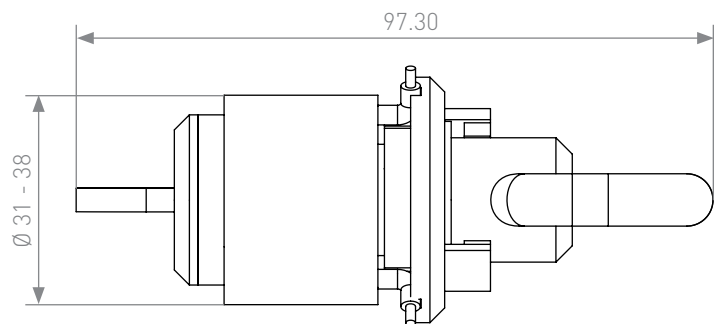
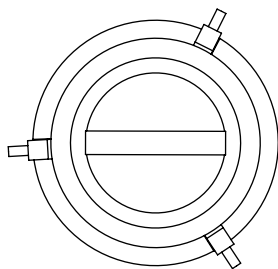
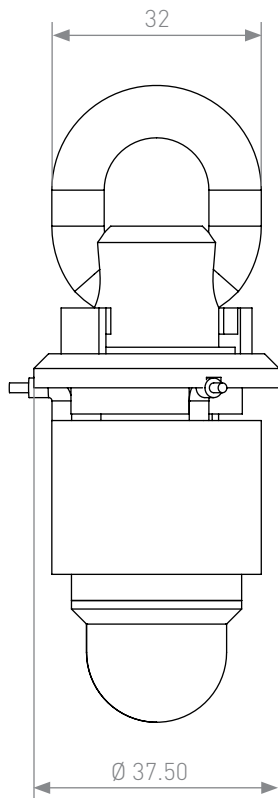
El Tapón de Expansión con Manecilla de Apriete se utiliza para sellar herméticamente ductos de telecomunicaciones, brindando una protección efectiva contra agua, polvo y suciedad.



### ESPECIFICACIONES GENERALES

Diámetro exterior de ducto		42.2 mm
Adecuado para ducto de diámetro interno	Mínimo	31 mm
	Máximo	38 mm
Resistencia		Corrosión y química
Peso		38 g

DIBUJO TÉCNICO



# TAPÓN DE EXPANSIÓN

Para ducto de 1 1/4" y tritubo

**optronics**

**PRODUCTOS RELACIONADOS**



Ducto RD 11"  
OPMOHD100RDD11NAPL



Cortadora para ductos  
OPHECODUC64



Registro de  
telecomunicaciones  
OPRETECPL1T95T



Acoplador roscado  
para ducto 1"  
OPMOAR41FC



Cinta identificadora  
OPMICIF



Guía nylon 5 mm  
de 1000 metros  
OPHEGN5X1000



Guía de fibra de vidrio  
9 mm para jalado  
OPHEGFV9X305



Obturador autoinflable  
D40, para ducto  
OPMOAD40