



DUCTO AÉREO FIGURA 8 DE 1/2" RD11

Para cables de fibra óptica, mensajero de FRP 1/8"

optronics



NÚMERO DE PARTE

OPM0AHD12RD11NEPL

*Imagen del producto solo representativa

DESCRIPCIÓN

Optronics ofrece su ducto aéreo figura 8 fabricado de polietileno de alta densidad (HDPE) con grado retardante a la llama tipo HB (Horizontal burning). Cuenta con mensajero de FRP el cual asegura una excelente instalación aérea. Ofrece un excelente desempeño y resistencia a la propagación de fractura por esfuerzo.



Polietileno de alta densidad



Aéreo



Fabricado bajo ASTM F2160



Resistencia al aplastamiento 40%



Prelubricado



Protección UV



Clasificación de resistencia a la flama UL94 HB



/optronicsmx

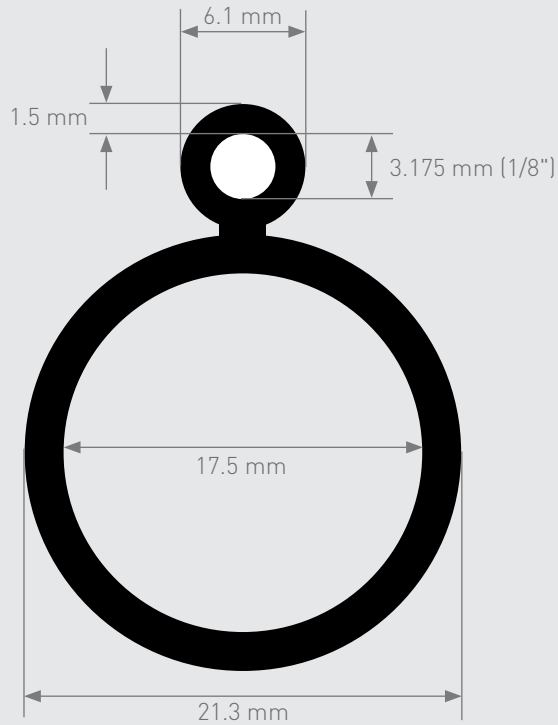


DUCTO AÉREO FIGURA 8 DE 1/2" RD11

Para cables de fibra óptica, mensajero de FRP 1/8"

optronics

ESTRUCTURA



APLICACIÓN

Fijación en poste para la conducción aérea del cable de fibra óptica.

*Imagen del producto solo representativa





DUCTO AÉREO FIGURA 8 DE 1/2" RD11

Para cables de fibra óptica, mensajero de FRP 1/8"

ESPECIFICACIONES GENERALES	
Material	Poliétileno de alta densidad (HDPE)
Color	Negro
Clasificación de resistencia a la flama	UL94 HB (Horizontal burning)
RD	11
Diámetro interior ducto	17.5 mm
Diámetro exterior ducto	21.3 mm
Diámetro mensajero	1/8"
Peso ducto y mensajero	135 kg/km
Material del mensajero	FRP
Características mecánicas	
Resistencia a la tensión, ASTM D 638	3400 psi
Elongación, ASTM D 638	> 500%
Dureza, ASTM D 2440	68
Módulo de flexión, ASTM D 790	130 000 psi
Resistencia al aplastamiento	40% (sin deformación o ruptura)

LITOGRAFÍA

Cada longitud del ducto esta identificada permanentemente.

OPTRONICS DUCTO AEREO FIGURA 8 PARA FIBRA ÓPTICA HDPE 1/2" RD 11 LOTE XXXXXXXX DD/MM/AA Y-YY ZZZ m

-----OPTRONICS DUCTO AEREO FIGURA 8 PARA FIBRA ÓPTICA HDPE 1/2" RD 11
LOTE XXXXXXXX DD/MM/AA Y-YY ZZZ m

Desglose:

- Día, mes y año de fabricación: dd-mm-aa
- Lote de fabricación: XXXXXXXX
- Número de bobinas: Y-YY
- Longitud en metros: ZZZ m