

Tapón de expansión con manecilla de apriete



Descripción

OPTRTM4034

Tapón de expansión diseñado para obturar canalizaciones no cableadas, dotándolas de estanqueidad al agua, y evitando a su vez la posible intrusión de objetos y pequeños animales en su interior que podrían dificultar el posterior mandrilado o tendido de cable

Mediante un sencillo sistema de manecilla, al girar ésta gradualmente se prensa la goma central, haciendo que ésta se expanda hacia las paredes del tubo, consiguiendo así la estanqueidad deseada

Características

- No requiere herramienta alguna de montaje. Totalmente reutilizable.
- Su sistema de manecilla gradual permite adaptarse correctamente a posibles diferencias en el diámetro interno del tubo

Especificaciones de tapón

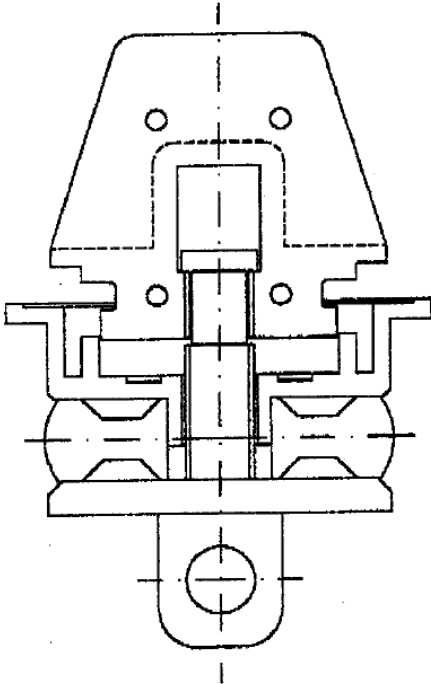
Diámetro exterior del ducto compatible	40 mm
Diámetro interior del ducto compatible	34 mm
Dimensiones	88x47mm
Peso nominal	42 gr
Manecilla y perno	PC color negro
Soporte del cuerpo	PP color azul
Junta	Goma termoplástica

Tapón de expansión con manecilla de apriete

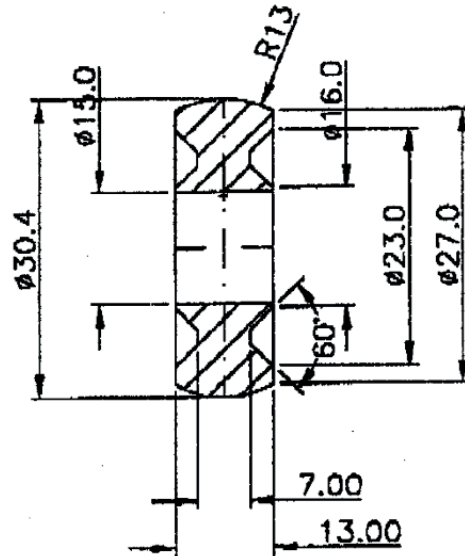


Dibujo técnico

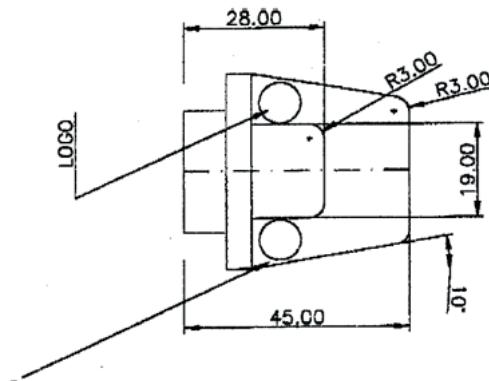
Cuerpo



Goma de expansión



Manecilla de apriete



Tapón de expansión con manecilla de apriete



Productos relacionados

1. Monotubos
2. Registros de Telecomunicaciones

1.



2.



*Imagen representativa del producto