



Distribuidor 1U

Preconectorizado con Pigtails y accesorios de sujeción, Alestra



**Imagen del producto solo representativa.

Nota: La glándula se puede posicionar en cualquiera de los 2 lados

Descripción

OPEEDP1UXXYYXYPGAL

El Distribuidor de 1U Preconectorizado con Pigtails de Optronics, ofrece una amplia solución a sus necesidades de integración, logrando la terminación e interconexión de fibra óptica en puntos centrales. En la parte superior del distribuidor, sus cubiertas son abatibles, facilitan el acceso al interior del distribuidor, para poder llegar a los paneles modulares, empalmar y dar mantenimiento.

Cuenta con charola deslizable, la cual ofrece un diseño que facilita el acceso al interior del distribuidor para poder ordenar e identificar las fibras. Tienen alto desempeño y calidad en los ensambles de los paneles y acopladores, disponibles en cualquier combinación.

Los 3 paneles modulares de capacidad de hasta 36 puertos pueden ser configurados en cualquier combinación disponible; cuenta con accesorios para ordenar las fibras.

Características generales de distribuidor

Dimensiones	48.3 x 37.3 x 4.4 cm
Capacidad máxima en puertos	36 puertos
Capacidad en charolas de empalme	3 charolas de empalme
Soportes laterales para montaje	2 unidades
Charola deslizable	1 unidad
Cubierta frontal	Acero laminado en frío
Acabado	Color negro horneado
Material	Acero laminado en frío calibre 18
Normatividad	IEC 60297, EIA 310-D, RoHS

Características de distribuidor ensamblado

Pigtails	Disponibles en con cualquier conectorización			
Tipo de fibra	Monomodo	OM1	OM2	OM3
Diámetro de núcleo	9/125µm	62.5/125 µm	50/125 µm	50/125 10G µm
Diámetro de buffer	900µm			
Paneles	Capacidad para 3 pzas.	ST/FC 12 puertos		
		ST/FC 8 puertos		
		ST/FC 6 puertos		
		SC 6 puertos Dx		
		SC Sx/ LC Dx 6 puertos		
Puertos ensamblados	De acuerdo al requerimiento del cliente			
Acoplador	Tipo SM/MM	LC Dx		
		ST Sx		
		FC Sx		
		SC Sx/Dx		
Charola de empalme	Capacidad para 3 piezas			
Kit de accesorios	a) Cinchos de sujeción. b) Mangas de empalme c) Velcro de sujeción d) Tornillería para montaje e) Kit de sujeción para cables			

Parámetros de medición

Tipo de fibra	Inserción IL(dB)	Retorno RL(dB)
Monomodo (UPC)	≤ 0.20	≥ 55.0
Monomodo (APC)	≤ 0.20	≥ 65.0
Multimodo	≤ 0.20	≥ 40.0

Tipos de conectores

Conector	Cuerpo	Diámetro de férula (mm)	Material de férula	Pulido	Tipo de fijación
LC	Plástico	1.25	Cerámica de zirconia	UPC/APC	Push Pull
SC	Plástico	2.5	Cerámica de zirconia	UPC/APC	Push Pull
FC	Metálico	2.5	Cerámica de zirconia	UPC/APC	Roscado
ST	Metálico	2.5	Cerámica de zirconia	UPC	Bayoneta

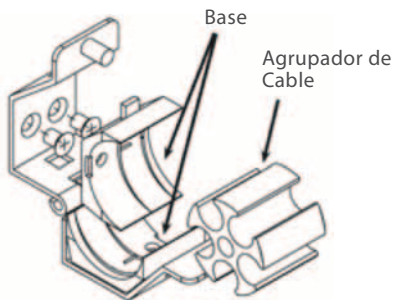
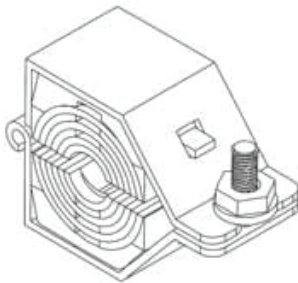


Distribuidor 1U

Preconectorizado con Pigtails y accesorios de sujeción, Alestra



Estructura del kit de sujeción de cables



Ensamble del kit de sujeción

Colocación de láminas de acuerdo al diámetro del cable.

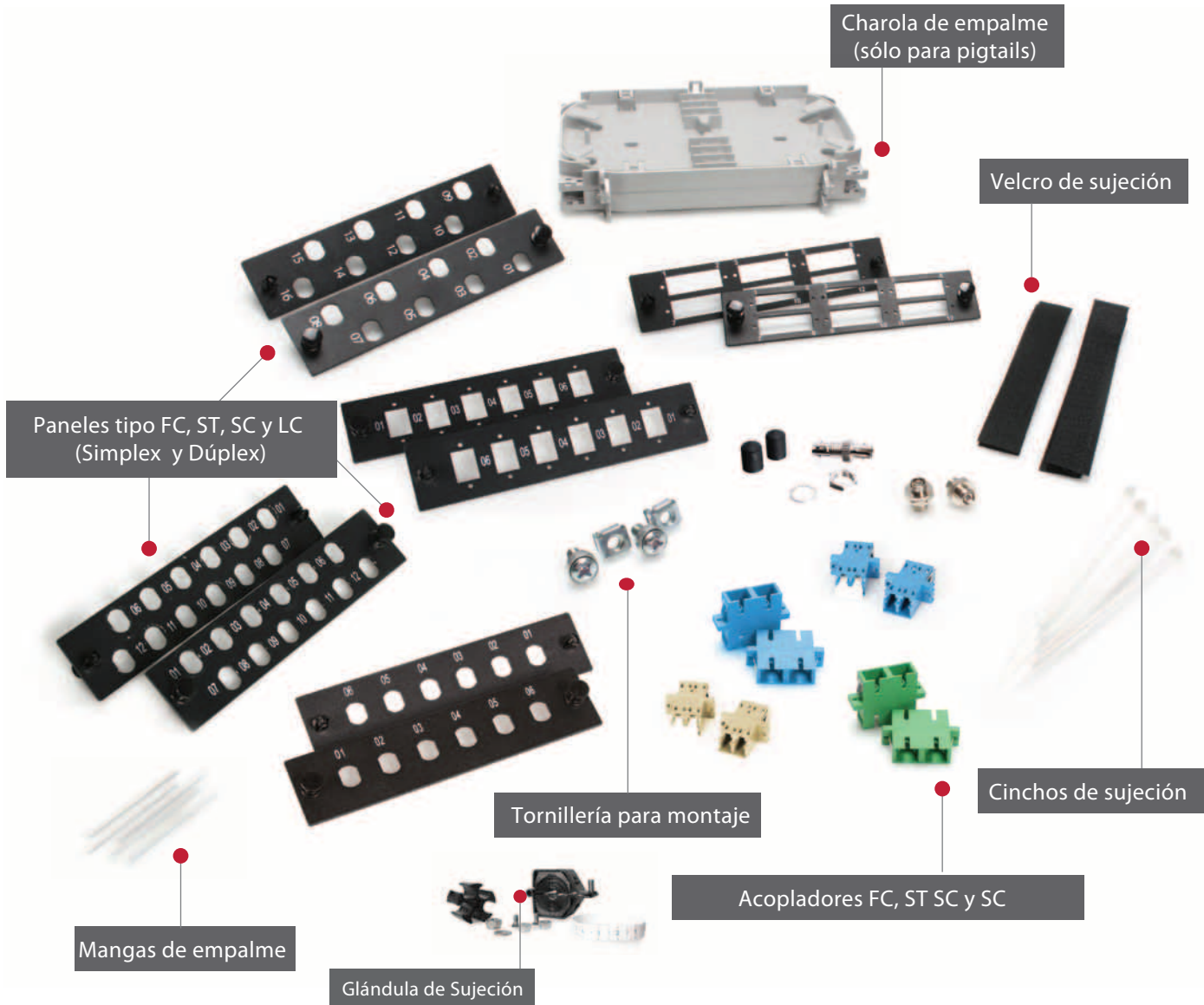
Cable (mm)	La base del ensamble	La cubierta del ensamble
28.5	0	0
28.5-25.4	1	0
25.4	1	1
25.4-22.2	1	1,2
22.2	1,2	1,2
22.2-19.0	1,2	1,2,3
19.0	1,2,3	1,2,3
19.0-15.8	1,2,3	1,2,3,4
15.8	1,2,3,4	1,2,3,4
15.8-12.7	1,2,3,4	1,2,3,4,5
12.7	1,2,3,4,5	1,2,3,4,5
12.7-9.5	1,2,3,4,5	1,2,3,4,5,6
9.5	1,2,3,4,5,6	1,2,3,4,5,6



Distribuidor 1U

Preconectorizado con Pigtails y accesorios de sujeción, Alestra

En lo subsecuente se muestran el kit de ensamble y accesorios.



Distribución de colores en paneles

CONFIGURACIÓN DE COLORES BASADO EN TIA/ANSI 598

POSICIÓN	COLOR	
1	AZUL	●
2	NARANJA	●
3	VERDE	●
4	CAFÉ	●
5	GRIS	●
6	BLANCO	○

POSICIÓN	COLOR	
7	ROJO	●
8	NEGRO	●
9	AMARILLO	●
10	VIOLETA	●
11	ROSA	●
12	AQUA	●