

Distribuidor **económico** 1UR



Con 3 acopladores LC Dúplex MM Aqua

Descripción

OPDIRAE1U03LCPDAQ

El Distribuidor económico de 1U Optronics, ofrece una solución para la distribución óptica, logrando la terminación e interconexión de las fibras en puntos centrales. Es fabricado en acero laminado en frío calibre 18. El acabado es con pintura color negro horneada. Ocupa 1U y puede ser montado en rack de 19". El distribuidor económico, ofrece un diseño que facilita el acceso al interior del distribuidor para poder ordenar e identificar las fibras fusionadas. El panel frontal dispone hasta con 3 acopladores LC dúplex. Cuenta con accesorios para ordenar las fibras, reduciendo el tiempo y materiales extras usados normalmente en la instalación.

Posibilita la configuración con diferentes tipos de terminales ópticas, los compartimientos de empalmes y de conexión quedan dentro del distribuidor dando protección y seguridad al sistema óptico.



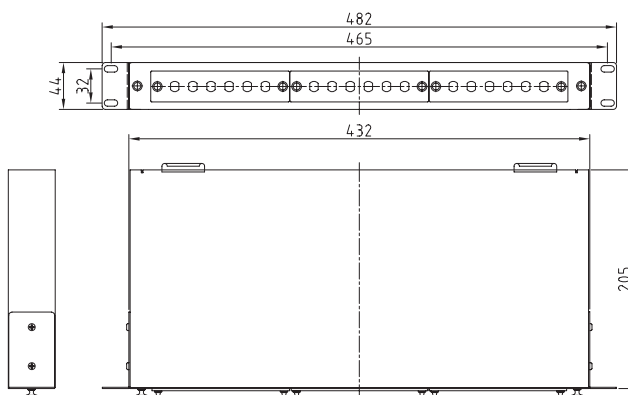
Características generales de distribuidor

Dimensiones(LargoxAnchoxAlto)	48 x 20.7 x 4.4 cm
Capacidad máxima en puertos	36 puertos
Paneles modulares	3 unidades
Capacidad máxima de acopladores	18 LC Dúplex
Acabado	Pintura Color negro horneado
Material	Acero laminado en frío calibre 18
Normatividad	IEC 60297, EIA 310-D, RoHS

Características

- Pestañas laterales ajustables para instalarla en racks de 19".
- Cuenta con accesorios para ordenar las fibras.
- Protección frontal y trasera.
- Charola deslizante, facilita el acomodo de las fibras por la parte frontal.
- Slots para 3 paneles modulares con una capacidad de hasta 18 acopladores LC dúplex
- Soportes laterales para instalarlo en racks de 19".
- Se pueden instalar tres charolas para 12 o 24 empalmes.
- Cuenta con accesorios para ordenar e idéntica las fibras.

Dimensiones



Distribuidor **económico 1UR**

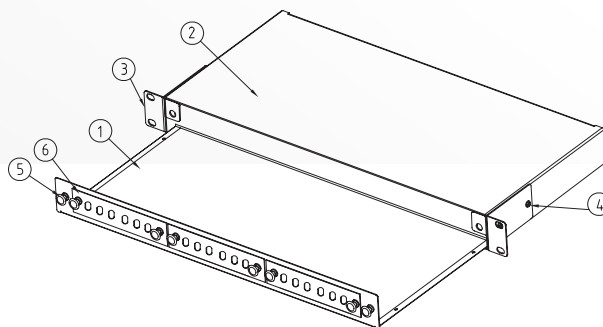


Con 3 acopladores LC Dúplex MM Aqua

Características acoplador		
Tipo	LC dúplex	
Cantidad de acopladores	3	
Material	Cuerpo	Plástico (PC)
	Manga de alineación	Cerámica de zirconia
	Tapón cubre polvo	Plástico
	Color	Aqua
Parámetros ópticos y rendimiento	Pérdida de inserción típica	$\leq 0.1\text{dB}$
	Pérdida de inserción máxima	$\leq 0.2\text{dB}$
	Durabilidad	500 inserciones ($\Delta IL \leq 0.2\text{sB}$)
Temperatura de operación	-40°C a $+75^{\circ}\text{C}$	
Dimensiones	29.4 x 12.92 x 9.4mm	
Estándares de cumplimiento	IEC 61754-20	
	RoHS	

Elementos del distribuidor

No.	Elemento
1	Charola
2	Cubierta
3	Soporte lateral tipo L
4	Tornillo M4x8
5	Push pin
6	Panel modular



Productos Relacionados

1. Pigtaills LC
2. Charola de empalme OPCECHH024
3. Microscopio OPEMFVM100
4. Limpiador férulas 1.25mm OPHEC15AE
5. Kit medición y limpieza planta interna OPHEKMELINT
6. Gabinete de telecomunicaciones OPGAPI042OCSH

