

# Distribuidor 4U

Preconectorizado con Pigtails y accesorios de sujeción



Distribuidor 4U preconectorizado con pigtails y paneles modulares en configuración de 12 puertos. El distribuidor 4U de Optronics, ofrece una amplia solución a sus necesidades de integración, logrando la terminación e interconexión de fibra óptica en puntos centrales. En la parte superior del distribuidor, sus cubiertas son abatibles, facilitan el acceso al interior del distribuidor, para poder llegar a los paneles modulares, empalmar y dar mantenimiento. Cuenta con charola deslizable, la cual ofrece un diseño que facilita el acceso al interior del distribuidor para poder ordenar e identificar las fibras.

## Características generales de distribuidor

Dimensiones	48.3 x 38.0 x 17.7 cm.
Capacidad máxima en puertos	144 puertos
Capacidad de paneles	12 piezas con 12 puertos cada uno
Capacidad en charolas de empalme	12 piezas
Soportes laterales para instalar en racks	2 unidades
Charola deslizable	1 unidad
Kit de sujeción	1 pieza
Cubierta frontal	Acrílico
Acabado	Color negro horneado
Material	Acero laminado en frío calibre 16
Peso (sin ensamblar y embalar)	8.0 kg
Normativa	IEC 60297, EIA 310-D, RoHS

## Características de distribuidor ensamblado

Pigtails	FC/UPC Sx de 2.20m
Tipo de fibra	Monomodo
Diámetro de núcleo	9/125 µm
Diámetro de buffer	900 µm
Paneles	12 paneles tipo FC/ST con capacidad de 12 puertos
Puertos ensamblados	72 y 144 puertos
Acoplador	FC Sx color metálico
Charolas de empalme	6 y 12 piezas
Kit de accesorios	a) Cinchos de sujeción. b) 72 y 144 mangas de empalme c) Velcro de sujeción de cables. d) Tornillería para montaje e) Kit de sujeción para cables

## Distribución de colores en paneles

CONFIGURACIÓN DE COLORES BASADO EN TIA/ANSI 598

POSICIÓN	COLOR
1	AZUL ●
2	NARANJA ●
3	VERDE ●
4	CAFÉ ●
5	GRIS ●
6	BLANCO ○

POSICIÓN	COLOR
7	ROJO ●
8	NEGRO ●
9	AMARILLO ●
10	VIOLETA ●
11	ROSA ●
12	AQUA ●

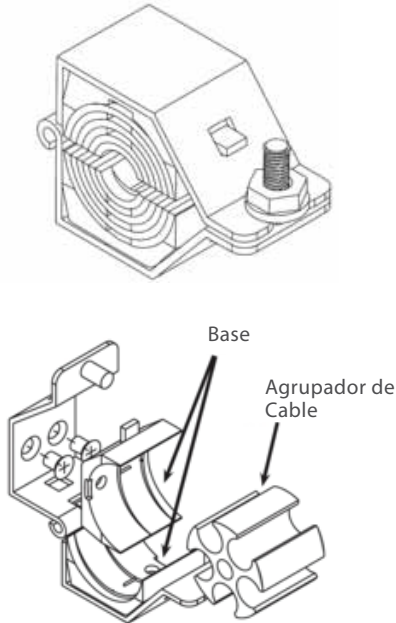


# Distribuidor 4U

Preconectorizado con Pigtails y accesorios de sujeción



## Estructura del kit de sujeción de cables



## Ensamble del kit de sujeción

Colocación de láminas de acuerdo al diámetro del cable.

Cable (mm)	La base del ensamble	La cubierta del ensamble
285	0	0
285-254	1	0
254	1	1
254-222	1	1,2
222	1,2	1,2
222-190	1,2	1,2,3
190	1,2,3	1,2,3
190-158	1,2,3	1,2,3,4
158	1,2,3,4	1,2,3,4
158-127	1,2,3,4	1,2,3,4,5
127	1,2,3,4,5	1,2,3,4,5
127-95	1,2,3,4,5	1,2,3,4,5,6
95	1,2,3,4,5,6	1,2,3,4,5,6

En lo subsecuente se muestran los elementos de ensamble y kit de accesorios.

