



DISTRIBUIDOR

DISTRIBUIDOR PRECONECTORIZADO

Exterior de pared 24W con 6 acopladores LC/UPC dúplex



NÚMERO DE PARTE

OPEEDPE2W06LCUD09P

*Imagen del producto solo representativa

DESCRIPCIÓN

Optronics® ofrece su Distribuidor de Pared para Exterior Preconectorizado con Pigtailed, el cual cuenta con una amplia solución a sus necesidades de integración, logrando la terminación e interconexión de fibra óptica en puntos centrales.

Es diseñado para colocarlo en ambientes donde existen agentes de corrosión. Es elaborado de materiales que proporcionan alto rendimiento en la seguridad de sus enlaces de fibra óptica, normalmente usados en puntos de distribución y en donde no es viable colocar un gabinete.

Ofrece una cubierta que tiene apertura de 110°, esto permite el fácil acceso al interior de distribuidor para poder fusionar, administrar y dar mantenimiento a los empalmes. Tiene capacidad para 4 paneles modulares que pueden configurados en cualquier combinación disponible de conectores, en esta presentación sus paneles modulares están configurados con 6 acopladores LC dúplex con un total de 12 pigtailed LCU de alta calidad y rendimiento.



Protección contra polvo y agua



Capacidad para 4 paneles modulares



Completamente cerrado y con llave



Cubierta con apertura de 110°



Montaje sobre muro



/optronicsmx



DISTRIBUIDOR

DISTRIBUIDOR PRECONECTORIZADO

Exterior de pared 24W con 6 acopladores LC/UPC dúplex



APLICACIÓN

ESPECIFICACIONES GENERALES DEL DISTRIBUIDOR

Dimensiones	400 x 391 x 124 mm
Capacidad máxima de puertos	48 puertos
Capacidad en charolas de empalme	4 charolas
Material	Acero rolado en frío calibre 16
Acabado	Terminado liso color RAL7035
Peso (vacío)	7.6 kg
Diámetro de entrada de cable	6-12 mm
Grado de protección	IP54
Temperatura de operación	-25 ~ +40 °C
Temperatura de almacenamiento	-25 ~ +55 °C
Humedad	≤85% (+ 30 °C)
Presión del aire	-70 Kpa ~ 106 Kpa
Estándares	
ASTM	RoHS

ESPECIFICACIONES DEL DISTRIBUIDOR ENSAMBLADO

Pigtails	LC/UPC
Tipo de fibra	Monomodo
Diámetro del núcleo - revestimiento	9 / 125 µm
Diámetro del buffer	900 µm
Número de pigtails	12
Puertos ensamblados	12
Acoplador	LC Monomodo Dúplex
Charola de empalme	1
Estándares	
TIA/ANSI 598	Telcordia GR-326-CORE
IEC 61300-3-35	-

ESPECIFICACIONES DEL CONECTOR

Tipo de conector	LC	
Material	Cuerpo	Plástico resistente
	Férula	Cerámica de zirconia
Diámetro de férula	1.25 mm	
Tipo de pulido	UPC	
Tipo de fijación	Push Pull	

PARÁMETROS DE MEDICIÓN

Tipo de fibra	Monomodo (UPC)
Pérdida por inserción (IL)	≤0.2 dB
Pérdida por retorno (RL)	≥55 dB



DISTRIBUIDOR

DISTRIBUIDOR PRECONECTORIZADO

Exterior de pared 24W con 6 acopladores LC/UPC dúplex



CÓDIGO DE COLORES DE LA FIBRA DE ACUERDO A TIA 598

Cada fibra es identificada a lo largo de longitud del cable de acuerdo a la siguiente secuencia de colores

Código de color fibras	1	2	3	4	5	6
	Azul ●	Naranja ●	Verde ●	Café ●	Gris ●	Blanco ○
	7	8	9	10	11	12
	Rojo ●	Negro ●	Amarillo ●	Violeta ●	Rosa ●	Aqua ●

El color de los rellenos es natural

ACCESORIOS

CANTIDAD	DESCRIPCIÓN Y NÚMERO DE PARTE	IMAGEN REPRESENTATIVA
1	Distribuidor de pared para exterior 24/48 puertos	
6	LC Dúplex	
1	Set de Pigtaills monomodo LC 12 Colores	
12	Manga de empalme 60 mm	
1	Charola de empalme	
18	Tapón ciego LC Dúplex	



DISTRIBUIDOR

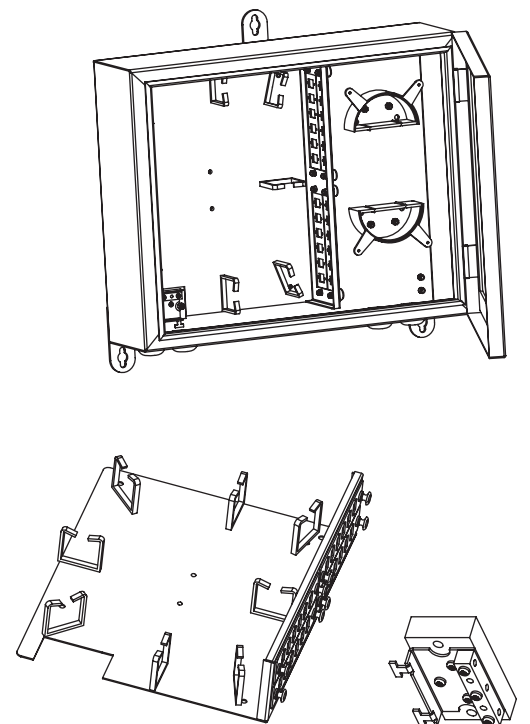
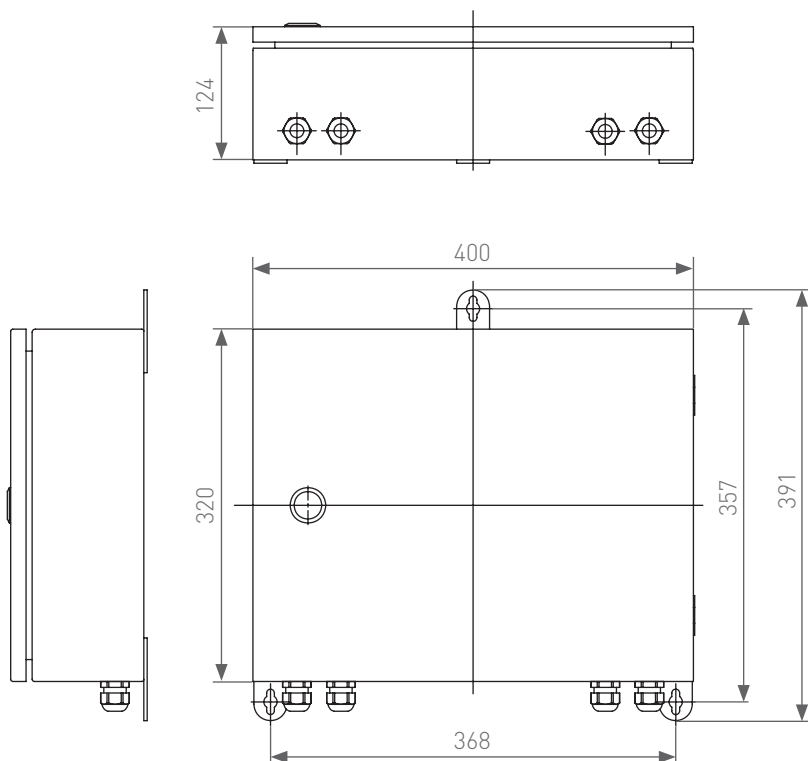
DISTRIBUIDOR PRECONECTORIZADO

Exterior de pared 24W con 6 acopladores LC/UPC dúplex



ACCESORIOS		
CANTIDAD	DESCRIPCIÓN Y NÚMERO DE PARTE	IMAGEN REPRESENTATIVA
2	Tornillos M5	
20	Cinchos	
1	Llave para distribuidor exterior	

PRODUCTOS RELACIONADOS





DISTRIBUIDOR

DISTRIBUIDOR PRECONECTORIZADO

Exterior de pared 24W con 6 acopladores LC/UPC dúplex



PRODUCTOS RELACIONADOS



Pigtails de fibra óptica
OPPISCU09B0020R19S12



Empalmadora
OPEFEMPANU04001



Microscopio
de inspección
OPEMFVM100



Acoplador SC
Dúplex monomodo
OPACSCUZIRDAZ



Limpiador de
férula 1.25 mm
OPHEC15AE



Fuente de luz
monomodo
OPEMOLSSM001



Kit de inspección
y limpieza
OPHEEKMELINT



Pigtail LCU
OPPILCU09B0010R19