

Registro cuadrado

CHA 43x76x61



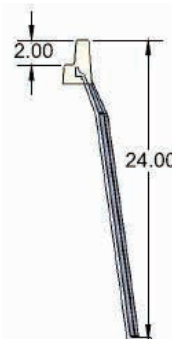
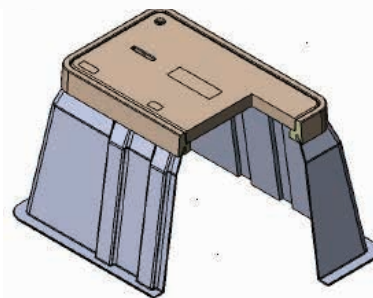
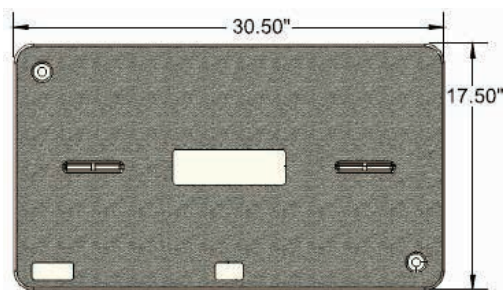
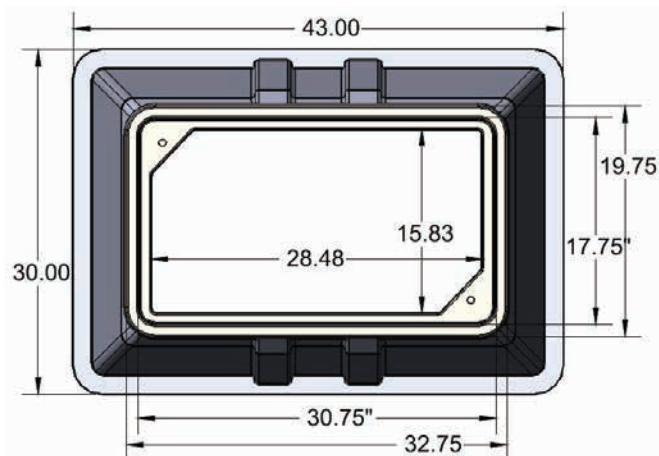
Descripción

OPRETECHA437661C

Registro cuadrado subterráneo diseñado para jalar, empalmar y guardar cable, así como el acceso a las aplicaciones eléctricas, telefónicas y comunicaciones (CATV), incluso líneas hidráulicas.

Características

- Registro sin fondo, es decir, base libre para acelerar la salida de agua que ingrese por lluvias, inundaciones o circunstancias diversas
- Registro diseñado con la mejor optimización física de los materiales
- Bajo costo de mantenimiento y largo ciclo de vida
- Estéticamente muy superior a los materiales del mercado
- Mejor diseño debido a su homologación internacional
- Fabricado con base en norma SCTE/ANSI 77
- Adecuado para tránsito pesado eventual por su clasificación Tier 15



*Imagen del producto sólo representativa

Especificaciones generales

Material	Marco y Tapa	Concreto polimérico
	Cuerpo	Fibra de Vidrio (PRFV)
Resistencia vertical	6,810 kg	
Resistencia lateral	56 kg/cm ²	
Dimensión nominal	43x76x61 cm.	
	17x30x24 plg.	
Peso aprox.	71 kg	
Volumen de almacenamiento	0.31m ³	
Estándar	SCTE/ANSI 77	