

Registro L1T ligero 2.5 TN

DESCRIPCIÓN OPRETEL1T2TL

El espesor de las piezas es considerablemente menor, debido a la capacidad estructural del material, haciéndolo más ligero y hasta cinco veces más resistentes que otros materiales.

No se requiere de equipo especial para su manejo debido a su bajo peso. Menor costo de instalación.

Gran resistencia a la humedad (absorción menor al 1%).

Bajo costo de mantenimiento y largo ciclo de vida.

Estéticamente muy superior a los materiales del mercado.

No es reciclable por lo mismo, no es susceptible al robo.

En zonas de alta corrosión las piezas no se degradan.

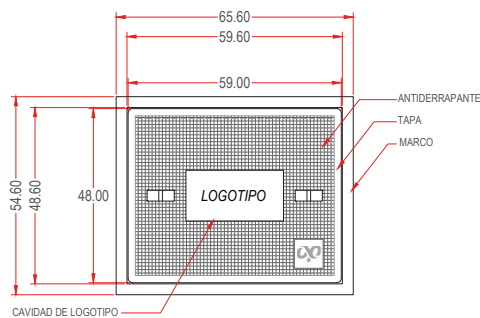
CARACTERÍSTICAS

- Acotaciones en cm con una tolerancia para todas las medidas de +/-5mm
- Cuerpo de fibra de vidrio en color negro con acabado Gelcoat en el interior del cajón, diseñado para resistir una carga puntual al centro de registro/tapa.
- Tapa de concreto polimérico con refuerzo de fibra de vidrio, diseñada para resistir cargas verticales.
- Antiderrapante de 2mm de altura en la superficie de la tapa de concreto polimérico.

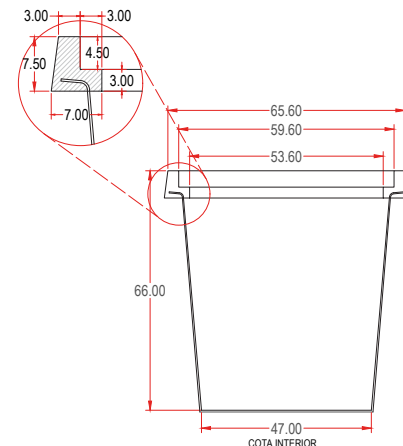


*Imagen Representativa

ESPECIFICACIONES		
Material	Marco y Tapa	Concreto Polimérico
	Cuerpo	Fibra de Vidrio
Resistencia	2.5 TN	
Dimensiones	54.6 X 65.6 X 66cm	
Peso	50 Kg	



Vista superior



Vista frontal en corte



Registro L1T ligero 2.5 TN

PRODUCTOS RELACIONADOS:

- Tritubo
- Monotubo
- Microducto
- Cable Armado
- Cable Armado Dieléctrico
- Guia de Jalado

