

# Módulo SFP TX 1550 nm RX 1310 nm Bidireccional 1.25 Gb/s, 20 km



\*\* Imagen del producto solo representativa

## Descripción

OPEASFPSM020K-B

Optronics ofrece sus módulos tipo SFP bidireccionales los cuales son conectores de medios compactos e intercambiables en caliente, que proporcionan conectividad de fibra instantánea a un equipo de red. Es una forma rentable de conector, un único dispositivo de red a una amplia variedad de velocidades, tipos y distancias de cables de fibra óptica.

Admiten una velocidad de datos dual de 1,25 Gbps y una distancia de transmisión de 20 km con SMF.

## Características

- Enlaces de datos bidireccionales de hasta 1,25 Gb / s
- SFP conectable en caliente
- Baja disipación de energía (1.05 W típico)
- Recinto completamente metálico, para una EMI más baja
- Cumple con RoHS y libre de plomo
- Fuente de alimentación única de + 3.3 V
- Operación 10/100/1000 BASE-T en sistemas host con interfaz SGMII.
- 1,25 Gigabit Ethernet.
- Temperatura ambiente de funcionamiento: 0°C a +70°C.

## Aplicaciones

- Gigabit Ethernet
- Canal de fibra
- Interfaz switch a switch
- Aplicaciones de backplane conmutadas
- Interfaz de enrutador / servidor
- Otros sistemas de transmisión óptica

### + 3.3 voltaje de energía eléctrica

Parámetro	Símbolo	Mínimo	Típico	Máximo	Unidad
Suministro de Corriente	Is		320	375	mA
Voltaje de entrada	Vcc	3.13	3.3	3.47	V
Máximo voltaje	Vmax			4	V
Sobre corriente	Isurge			30	mA

### Señal baja-rápida, características electrónicas

Parámetro	Símbolo	Min.	Máx.	Unidad
SFP salida baja	VOL	0	0.5	V
SFP salida alta	VOH	host_Vcc-0.5	host_Vcc+0.3	V
SFP entrada baja	VIL	0	0.8	V
SFP entrada alta	VIH	2	Vcc+0.3	V

### Interfaz eléctrica de alta velocidad, línea de transmisión-SFP

Parámetro	Símbolo	Mínimo	Típico	Máximo	Unidad
Línea de frecuencia	fL		125		MHz
TX impedancia de salida	Zout, TX		100		Ohm
RX impedancia de entrada	Zin, RX		100		Ohm

### Interfaz eléctrica de alta velocidad, Host-SFP

Parámetro	Símbolo	Mínimo	Típico	Máximo	Unidad
Oscilación de entrada de datos de un solo extremo	Vinsing	250		1200	mV
Oscilación de salida de datos de un solo extremo	Voutsing	350		800	mV
Tiempo subida / bajada	Tr, Tf		175		psec

# Módulo SFP TX 1550 nm RX 1310 nm Bidireccional 1.25 Gb/s, 20 km



Interfaz eléctrica de alta velocidad, Host-SFP

Impedancia de entrada TX	Zin		50		Ohm
Impedancia de salida RX	Zout		50		Ohm

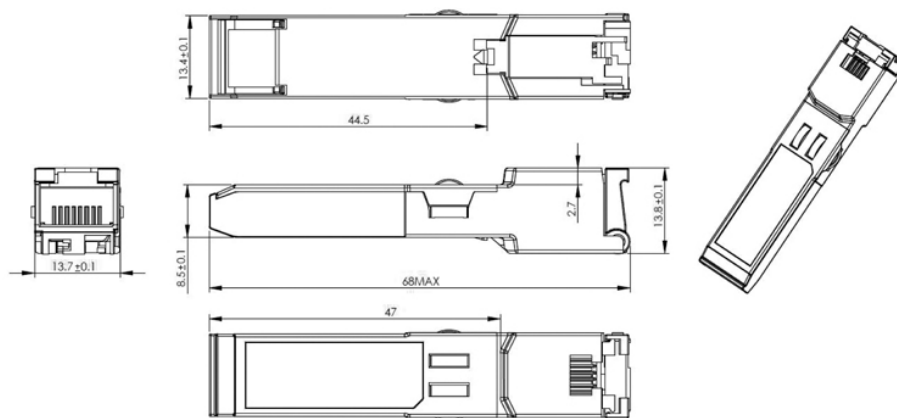
Especificaciones generales

Parámetro	Símbolo	Mínimo	Típico	Máximo	Unidad
Velocidad de datos	BR	10		1000	Mb/sec
Longitud de cable	L			100	m

Especificaciones ambientales

Parámetro	Símbolo	Mínimo	Típico	Máximo	Unidad
Temperatura de operación	Top	0		70	°C
Temperatura de almacenamiento	Tsto	-40		85	°C

## Dimensiones



# Módulo SFP TX 1550 nm RX 1310 nm Bidireccional 1.25 Gb/s, 20 km



## Descripción de pines

PIN	Nombre de señal	Descripción
1	VEET	Transmisor de tierra
2	T FAULT	Indicación de falla del transmisor
3	TDIS	Transmisor deshabilitado
4	MOD-DEF2	Definición de modulo 2
5	MODE-DEF1	Definición de módulo 1
6	MOD-DEF0	Definición de módulo 0
7	Rate select	No conectado
8	LOS	Pérdida de señal
9	VEER	Receptor de tierra
10	VEER	Receptor de tierra
11	VEER	Receptor de tierra
12	RD-	Datos invertidos del receptor. AC acoplado
13	RD+	Receptor Salida de datos no invertida. AC acoplado
14	VEER	Receptor de tierra
15	VCCR	Fuente de alimentación del receptor.
16	VCCT	Fuente de alimentación del transmisor
17	VEET	Transmisor de tierra
18	TD+	Transmisor datos de entrada no invertido
19	TD-	Transmisor datos entrada invertido
20	VEET	Transmisor de tierra

