

Módulo SFP 1550nm 1Gb, 100Km

compatible con CISCO GLC-EZX-SM-100



* Imagen del producto solo representativa

Descripción

OPEASFPSM100KC11

Optronics ofrece sus módulos universales tipo SFP los cuales son conectores de medios compactos e intercambiables en caliente, que proporcionan conectividad de fibra instantánea a un equipo de red. Es una forma rentable de conector, un único dispositivo de red a una amplia variedad de velocidades, tipos y distancias de cables de fibra óptica.

Compatible con CISCO GLC-EZX-SM-100, ofrece una amplia variedad de opciones de conectividad Ethernet de 1 Gigabit. Esta basado en el estándar IEEE 802.3 y canal de fibra FC-PI y provee una interfaz rápida y confiable para la aplicación GE/FC. Las funciones de diagnóstico digital están disponibles a través del bus serie de 2 hilos especificado en el SFP-8472.

Características

- Enlaces de datos bidireccional de hasta 1.25Gb/s.
- Cumple con IEEE 802.3z Gigabit Ethernet.
- Cumple con SFP MSA.
- Transmisión láser DFB 1550nm
- Receptor APD.
- Conector LC dúplex.
- Funciones de diagnóstico digital incorporadas.
- Hasta 120Km sobre fibra Monomodo SMF.
- Fuente de alimentación única 3.3V.
- Cumple con RoHS
- Cumple con productos de láser clase 1 con EN 60825-1.
- Rango de temperatura de operación 0°C a 70°C.

Aplicaciones

- Gigabit Ethernet 1.25Gb/s
- Canal de fibra 1.063Gb/s

Especificaciones Generales

Velocidad de datos (DR)	IEEE 802.3	1.25Gb/s
	FC-PI-2	1.062Gb/s
Tasa de error de Bit (BER)	10 ⁻¹²	
Temperatura de operación (Tc)	Temperatura de la caja	0°C a 70°C
Temperatura de almacenamiento (Tsto)	Temperatura ambiente	-40°C a 85°C
Suministro de corriente (Icc)	Para interfaz de energía eléctrica	Tip. 250mA Máx. 300mA
Voltaje de entrada (Vcc)	Min. 3.14V	
	Tip. 3.3V	
	Máx. 3.46V	
Voltaje máximo (Vmax)	Para interfaz de energía eléctrica	Min. -0.5V Máx. 4V
Características ópticas – Transmisor		
Vcc= 3.14V a 3.46V, Tc= 0°C a 70°C		
Potencia óptica de salida (Ptx)	Producto clase 1	Min. 0dBm Máx. 5dBm
Longitud de onda central óptica (λc)	Min. 1540nm	
	Máx. 1570nm	
Amplitud de modulación óptica (OMA)	174uW	
Relación de extinción (ER)	Min. 9dB	
Ancho espectral (-20dB) (Δλ)	Máx. 1nm	
Tiempo subida / caída (20% - 80%) (tr/ta)	Máx. 180ps	
Ruido de intensidad relativa (RIN)	Máx. -120dB/Hz	
Contribución de fluctuación de determinación (DJ)	Máx. 60ps	
Total, contribución de fluctuación (TJ)	Máx. 130ps	
Características ópticas – Receptor		
Vcc= 3.14V a 3.46V, Tc= 0°C a 70°C		
Sobrecarga del receptor (Pol)	-9 dBm	
Longitud de onda central óptica (λc)	Min. 1270nm	
	Máx. 1600nm	
Sensibilidad recibida (Rx_sen)	Máx. -30dBm	
Pérdida de retorno óptica (ORL)	Min. 12dB	
Receptor eléctrico 3dB corte superior	Máx. 1500MHz	

Módulo SFP 1550nm 1Gb,100Km

compatible con CISCO GLC-EZX-SM-100



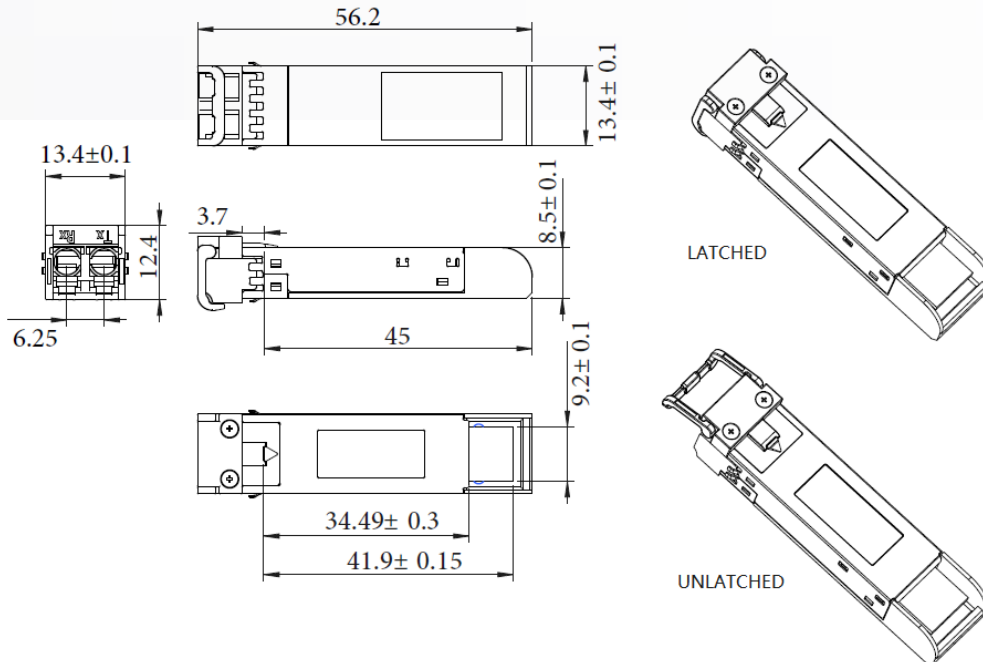
Características eléctricas – Transmisor

V _{CC} = 3.14V a 3.46V, T _C = 0°C a 70°C	
Impedancia diferencial de entrada (R _{IN})	Tip. 100Ω
Entrada de datos de un solo extremo (V _{IN_PP})	Min. 250mV Máx. 1200mV
Desactivar voltaje transmitido (V _D)	Min. V _{CC} -1.3 V Máx. V _{CC} V
Habilitar voltaje transmitido (V _{EN})	Min. V _{EE} Máx. V _{EE} +0.8V

Características eléctricas – Receptor

V _{CC} = 3.14V a 3.46V, T _C = 0°C a 70°C	
Salida de datos de un solo extremo (V _{OUT_PP})	Min. 300mV Tip. 400mV Máx. 800mV
Tiempo de salida de datos subida / bajada (20%-80%) (t _r /t _f)	Tip. 100ps Máx. 175ps
Falla LOS (V _{LOS_A})	Min. V _{CC} -0.5 V Máx. V _{CC_HOST} V

Dimensiones



Nota: Todas las dimensiones tienen una tolerancia de ±0.2mm.