



JUMPER MPO A LCU DÚPLEX

Monomodo, LSZH



NÚMERO DE PARTE

OPJA2xAByz09RxxxZH

x= Polaridad

y= Género

zz= Número de fibras

xxx= Longitud

*Imagen del producto solo representativa

DESCRIPCIÓN

Optronics® ofrece sus ensamblajes de Jumper MPO a LC, el cual está diseñado para optimizar la organización del cableado y mejorar la distribución de señal dentro de los sistemas de distribución.

El cable cuenta con recubrimiento y protección de hilos de aramida permitiendo a la fibra una gran resistencia a cargas de fuerza o manejo de uso rudo lo cual aumenta su protección. La cubierta exterior da una excelente protección mecánica y flexibilidad. El sistema de fijación es de tipo push pull con clic audible que asegura una conexión adecuada.

El jumper MPO a LCU, es utilizado principalmente en la interconexión de los equipos activos, ampliaciones de transmisión de alta velocidad en telecomunicaciones, instrumentos de prueba, equipos activos, LAN, WAN y FTTx.



10 años de vida útil



Para transmisiones de alta velocidad



Optimización de cableado



Para aplicaciones en data center



Sistemas de alta densidad



Excelente rendimiento óptico



/optronicsmx

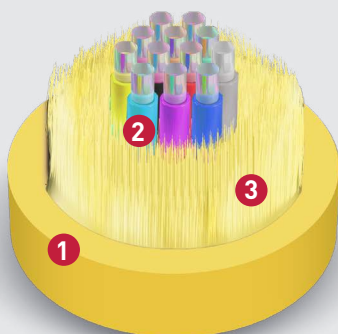


JUMPER MPO A LCU DÚPLEX

Monomodo, LSZH



ESTRUCTURA



- 1 Cubierta
- 2 Fibra óptica
- 3 Hilos de aramida

ESPECIFICACIONES DE FIBRA ÓPTICA

Tipo de fibra	Monomodo G657.A1		
Geometría			
Diámetro de revestimiento	125 ±0.7 μm		
No circularidad del revestimiento	≤0.7%		
Diámetro del recubrimiento	245 ±5 μm		
Concentricidad revestimiento-recubrimiento	≤12 μm		
No circularidad del recubrimiento	≤6%		
Concentricidad revestimiento-núcleo	≤0.5 μm		
Rizado de fibra	≥4 m radio de curvatura		
Máxima atenuación			
Longitud de onda (nm)	Valores máximos (dB/km)		
1310	≤0.35		
1383 ± 3	≤0.35		
1460	≤0.25		
1550	≤0.21		
1625	≤0.23		
Desempeño ante curvatura			
Radio del mandril (mm)	Número de vueltas	Longitud de onda (nm)	Atenuación inducida (dB)
30	10	1550	≤0.25
30	10	1625	≤1.0
20	1	1550	≤0.75
20	1	1625	≤1.5
Atenuación vs. longitud de onda			
Rango (nm)	Ref. λ (nm)	Máx. a Diferencia (dB/km)	
1285 - 1330	1310	0.03	
1525 - 1575	1550	0.02	



JUMPER MPO A LCU DÚPLEX

Monomodo, LSZH



ESPECIFICACIONES DE FIBRA ÓPTICA		
Punto de discontinuidad		
Longitud de onda (nm)	Punto de discontinuidad (dB)	
1310	≤0.05	
1550	≤0.05	
Longitud de onda de corte		
λ_{cc}	≤1260 nm	
Diámetro de campo modal		
1310 nm	8.4 ±9.2 μm	
1550 nm	9.3 ±10.3 μm	
Dispersión		
Longitud de onda cero dispersión (λ_0)	1300 nm ≤ λ_0 ≤1324 nm	
Pendiente de dispersión cero (S_0)	S_0 ≤0.092 ps / (nm ² ·km)	
Dispersión por modo de polarización (PMD)		
Valor de diseño de enlace PMD	≤0.01 ps / √ km	
PMD máximo de fibra individual	≤0.2 ps / √ km	
Valor típico	0.04 ps / √ km	
Especificaciones ambientales		
Prueba	Condición	Atenuación inducida 1310, 1550, 1625 nm (dB/km)
Dependencia de temperatura	-60 a +85 °C	≤0.05
Ciclos humedad temperatura	-10 a +85 °C hasta 98% RH	≤0.05
Inmersión en agua	23 °C ±2 °C	≤0.05
Envejecimiento térmico	85 °C ±2 °C	≤0.05
Calor húmedo	85 °C a 85% RH	≤0.05
Especificaciones mecánicas		
Prueba de tensión	>100 kpsi (0.69 GPa)	
	>9.0 N	
	>1%	
Caracterizaciones de rendimiento		
Refracción del índice del grupo efectivo (N_{eff})	1310 nm	1.466
	1550 nm	1.467
Resistencia a la fatiga (N_f)	20	
Fuerza de desforre	Fuerza media	1.7 N
	Fuerza máxima	>1.3 <8.9 N
Estándares de cumplimiento		
ITU-T G.657.A1	IEC 60793-2-50 Tipo B6_a1	



JUMPER MPO A LCU DÚPLEX

Monomodo, LSZH



ESPECIFICACIONES DE CABLE	
Cantidad de fibras	12
Características del cable	
Aplicación	LSZH
Grado de flamabilidad	IEC 60754
Material cubierta exterior	LSZH
Color de cubierta exterior	Amarillo
Miembro de fuerza	Hilos de aramida
Color de fibras	De acuerdo a TIA 598
Características físicas	
Diámetro nominal	3 mm
Radio mínimo de curvatura instalación	5.9 cm
Radio mínimo de curvatura operación	2.95 cm
Rango de temperatura	
Temperatura de almacenamiento	-40 a +70°C
Temperatura de operación	-20 a +70°C
Estándares	
Telcordia GR-409-CORE	Telcordia GR-20-CORE
RoHS	TIA 598

ESPECIFICACIONES DE ENSAMBLE		
Especificaciones	Conector Lado A	Conector Lado B
Tipo de conector	MPO APC Hembra / MPO APC Macho	LC/UPC Dúplex
Material	Cuerpo - Plástico resistente	Cuerpo - Plástico resistente Férula - Cerámica de zirconia Bota - TPE
Género	Hembra / Macho	-
Tipo de cubierta	LSZH	LSZH
Tipo de fijación	Push-Pull	Push-Pull
Diámetro de férula	-	1.25 mm
Tipo de pulido	PC	PC
Color del conector	Negro	Azul
Color de housing	Verde	-
Tipo de bota	-	Estándar
Tamaño de bota	39.5 mm	29 mm
Color termo fit	-	Blanco - amarillo
Color de bota	Negro	Azul
Tipo de polaridad	Tipo A o B	-
Dimensiones break-out	58.4 x 29.2 mm	
Pérdida de inserción	≤0.35 dB	≤0.20 dB
Color de tubos holgados	De acuerdo a TIA 598	
Diámetros cables de break-out	2 mm	
Longitud de brak-out (estándar)	75 ±10 cm	
Estándares		
Telcordia GR-1435	IEC 61754-7	
IEC 61300-3-35	-	



JUMPER MPO A LCU DÚPLEX

Monomodo, LSZH

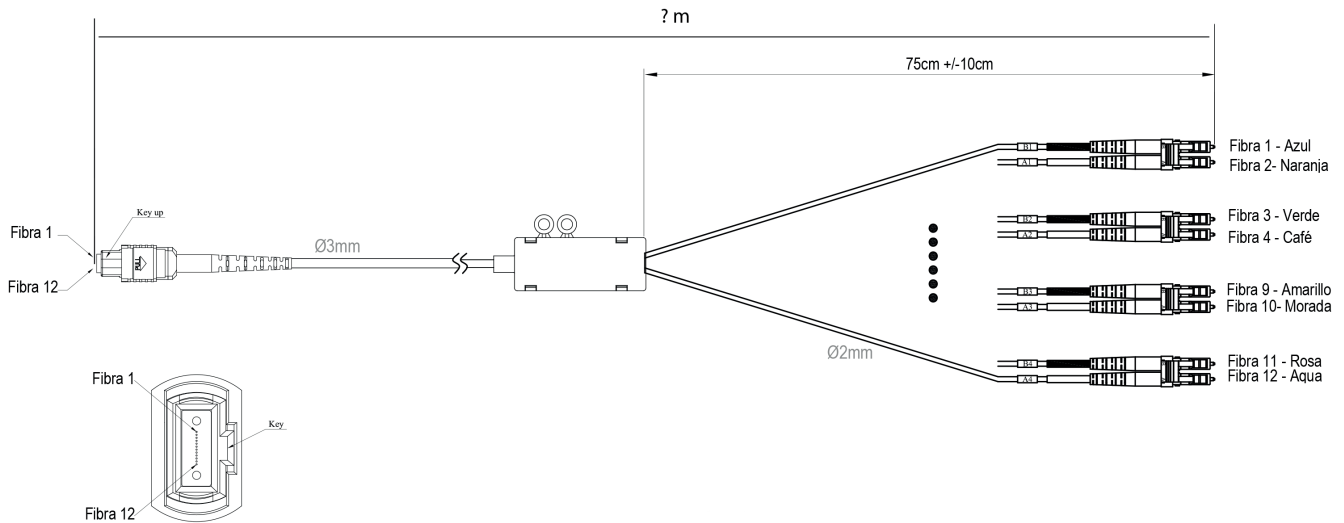
CÓDIGO DE COLORES DE LAS FIBRAS DE ACUERDO A TIA 598

Cada fibra es identificada a lo largo de longitud del cable de acuerdo a la siguiente secuencia de colores

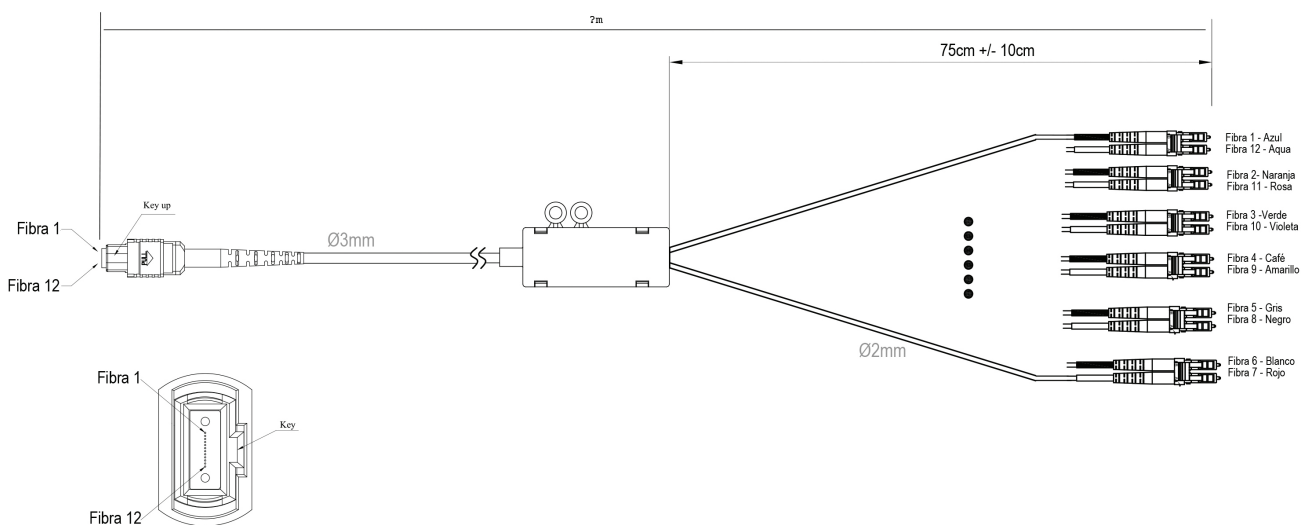
Código de color fibras	1	2	3	4	5	6
	Azul ●	Naranja ●	Verde ●	Café ●	Gris ●	Blanco ○
	7	8	9	10	11	12
	Rojo ●	Negro ●	Amarillo ●	Violeta ●	Rosa ●	Aqua ●

DIBUJO TÉCNICO

Configuración A



Configuración B





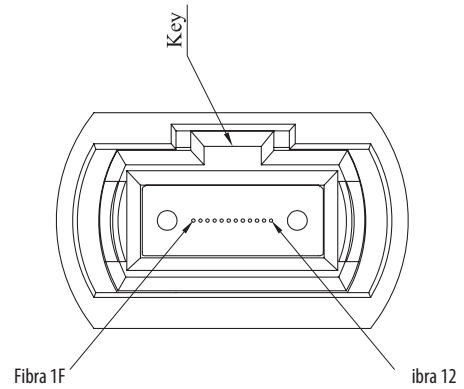
JUMPER MPO A LCU DÚPLEX

Monomodo, LSZH



CONFIGURACIÓN			
Lado MPO secuencial	Lado LC	Polaridad A	Polaridad B
1	Azul	Par 1	Par 1
2	Naranja	Azul - Naranja	Azul - Aqua
3	Verde	Par 2	Par 2
4	Café	Verde - Café	Naranja - Rosa
5	Gris	Par 3	Par 3
6	Blanco	Gris - Blanco	Verde - Violeta
7	Rojo	Par 4	Par 5
8	Negro	Rojo - Negro	Café - Amarillo
9	Amarillo	Par 5	Par 5
10	Violeta	Amarillo - Violeta	Gris - Negro
11	Rosa	Par 6	Par 6
12	Aqua	Rosa - Aqua	Blanco - Rojo

Férula MPO



HEMBRA



MACHO



EMPAQUE

PESOS Y DIMENSIONES

Tipo	Bolsa Ziploc
Material	Plástico
Dimensiones	25 x 34 cm
Características	<ul style="list-style-type: none"> • Antiestática • Abre fácil • Hanghole • 3 sellos





JUMPER MPO A LCU DÚPLEX

Monomodo, LSZH

optronics

LITOGRAFÍA

Jumper MPO - LC Dúplex



* Imagen del producto solo representativa.

-----OPTRONICS RoHS LSZH Cable 3.0mm MICRO DISTRIBUTION 12 Fibers 9/125 G.657.A1 OPCFOCIR09ZH12YO DD-MM-YY PPPPPP SM Optical Fiber xxxxxxFT

Desglose:

- Fecha de fabricación: DD-MM-YY
- Número de lote: PPPPPP
- Longitud: xxxxxxFT

PRODUCTOS RELACIONADOS



**Jumper MPO/APC Hembra
- MPO/APC Hembra**
OPJA2A2B12H09R005ZH



Acoplador tipo B
OPACMPPSGRB



**Distribuidor de
alta densidad**
OPDIRA1UVHD



OTDR
OPEMFH051



**Switch Gibabit Ethernet
5 Puertos**
OPEASW05PG



**Limpiador tipo pluma
MPO / MTP®**
OPHECMPO



**Gabinete de piso
42 unidades óptimo**
OPGAPI042OVSH



**Cassete Slim MPO/M-LC/UPC
Monomodo 12 puertos
Polaridad A**
OPMPOCA09MLCU12SC