



JUMPER MTP® PRO A LCP DÚPLEX

Multimodo 12 fibras



NÚMERO DE PARTE

OPJA5xAEy12xxRyyyzz

x= Género

y= Polaridad

xx= Tipo de fibra

yyy= Longitud





zz= Tipo de cubierta

*Imagen del producto solo representativa

DESCRIPCIÓN

Optronics® ofrece su Jumper Ensamblado con Conectores MTP® PRO de US CONEC® a LC dúplex el cual esta diseñado para conectividades robustas con la facilidad de uso en campo como objetivo principal. Este conector MTP® PRO de ultima generación brinda un uso simplificado del formato MPO al ofrecer una flexibilidad de campo optima y un rendimiento mejorado, mientras aprovecha las características y la tecnología probadas de los conectores MTP® de US CONEC®.

Con un diseño novedoso centrado en la simplicidad y la fiabilidad, el conector MTP PRO® ofrece una reconfiguración de pines y polaridad de forma rápida y eficaz en campo, al mismo tiempo que garantiza la integridad y el rendimiento del producto.

-  Cambio de polaridad
-  Cambio de género
-  En un solo paso
-  No se requiere quitar carcasa
-  Fácil y seguro
-  Excelente rendimiento óptico
-  Enlaces troncales



/optronicsmx



JUMPER MTP® PRO A LCP DÚPLEX

Multimodo 12 fibras



CARACTERÍSTICAS

Cambio de pin en campo

Configuración amigable en campo mientras se mantiene la integridad del producto, manejo seguro de pines. Conversión macho a hembra o viceversa.

Cambio de polaridad en campo

Función simple de cambio de polaridad codificada por colores en un solo paso sin quitar la carcasa del conector, polaridad A o B.

Funcionalidad push-pull integrada

Inserción y extracción robustas push-pull a través del manguito integrado.

Amigable con el medio ambiente

Cumple con RoHS y REACH.

Elimina errores costosos y requiere menos planificación previa.

APLICACIÓN

El jumper MTP® PRO a LC permite la distribución de varias fibras ópticas a dispositivos activos individuales sin necesidad de emplear un equipo de red adicional.





JUMPER MTP® PRO A LCP DÚPLEX

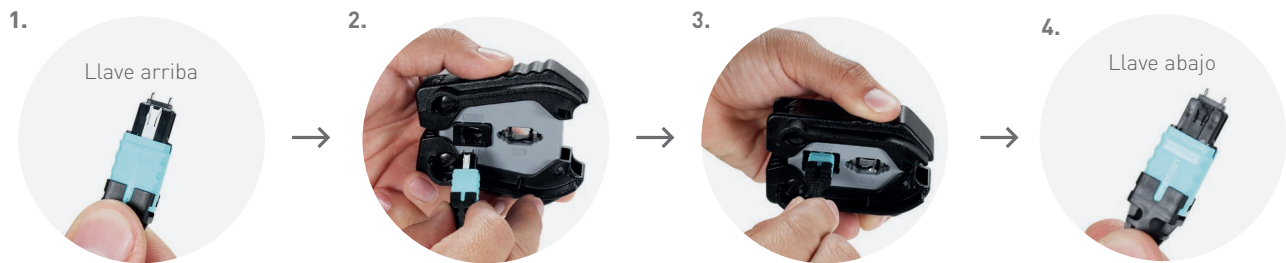
Multimodo 12 fibras

optronics®

PASOS PARA CAMBIO DE POLARIDAD

La función de cambio de polaridad MTP® PRO ofrece un método rápido y eficiente para la configuración en campo. Una simple inserción en el puerto de cambio de polaridad invierte la configuración de la llave al retraer la llave expuesta y al mismo tiempo extraer una llave oculta en el lado opuesto del conector. Conversión polaridad A a B o viceversa.

- No es necesario retirar la carcasa.
- La simple inserción en el puerto de cambio de polaridad invierte la polaridad.
- Ambas llaves están montadas permanentemente en la carcasa del MTP® PRO.

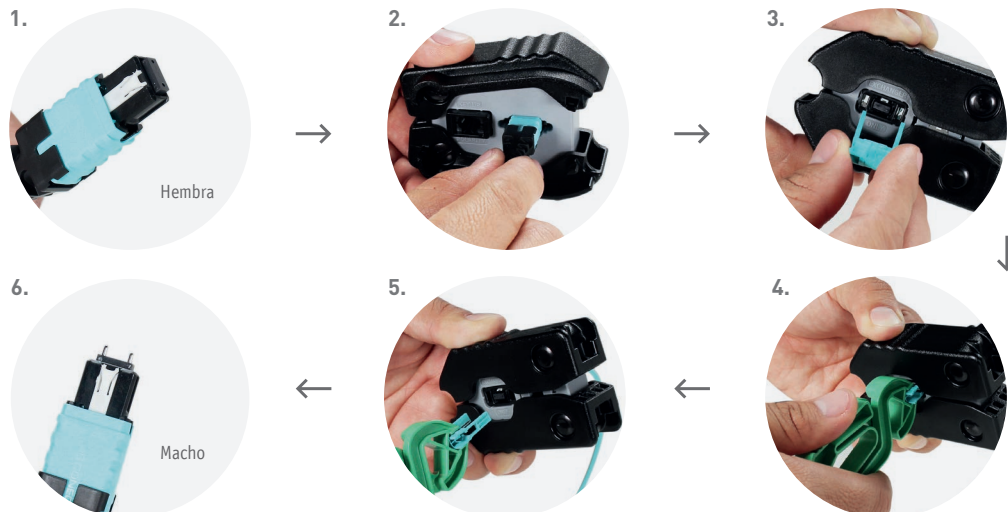


Las configuraciones se pueden realizar de una forma fácil y segura haciendo uso de la herramienta específica:

*En caso de hacer un cambio de polaridad en el MTP, se debe considerar el cambio del lado LC.

CAMBIO DE PINES O GÉNERO

Un par de conectores acoplados siempre requiere de un tipo macho y un hembra, la capacidad de configuración de pines en campo ahorra tiempo, elimina errores costosos, requiere menos planificación previa y menos inventario de cableado, lo que resulta en una infraestructura de cableado de menor costo.





JUMPER MTP® PRO A LCP DÚPLEX

Multimodo 12 fibras

optronics



USCONEC

Herramienta de campo para intercambio de polaridad y género MTP PRO

C18814

*Se vende por separado

ESPECIFICACIONES DE LA FIBRA ÓPTICA			
Especificaciones geométricas			
Tipo de fibra		Multimodo OM3	Multimodo OM4
Diámetro del núcleo		50 ±2.5 µm	50 ±2.5 µm
Diámetro de revestimiento		125 ±1 µm	125 ±1 µm
Concentricidad del núcleo		≤1.5 µm	≤1.5 µm
No circularidad del revestimiento		≤1.0%	≤1.0%
No circularidad del núcleo		≤5%	≤5%
Diámetro del recubrimiento		242 ±5 µm	242 ±5 µm
Concentricidad de revestimiento		<12 µm	<12 µm
Especificaciones ópticas			
Máx. atenuación	850 nm	≤2.3 dB/km	≤2.3 dB/km
	1300 nm	≤0.6 dB/km	≤0.6 dB/km
Ancho de banda	850 nm	>1500 MHz/km	>3500 MHz/km
	1300 nm	>500 MHz/km	>500 MHz/km
Ancho de banda inicial efectivo	850 nm	>2000 MHz/km	>4700 MHz/km
Apertura numérica		0.200 ±0.015	0.200 ±0.015
Índice de refracción	850 nm	1.482	1.482
	1300 nm	1.477	1.477
Longitud de onda cero dispersión		1297 nm ≤ λ ₀ ≤ 1315 nm	1297 nm ≤ λ ₀ ≤ 1315 nm
Pendiente de dispersión cero		≤4 [-103]/[840(-1[λ ₀ /840]4)] ps/(nm ² /km)	≤4 [-103]/[840(-1[λ ₀ /840]4)] ps/(nm ² /km)
Desempeño de curvatura			
2 vueltas con un radio de 15 mm	850 nm	≤0.1 dB	≤0.1 dB
	1300 nm	≤0.3 dB	≤0.3 dB
2 vueltas con un radio de 7.5 mm	850 nm	≤0.2 dB	≤0.2 dB
	1300 nm	≤0.5 dB	≤0.5 dB
Especificaciones ambientales			
Prueba	Condición	Atenuación inducida (850, 1300 nm)	
Dependencia de temperatura	-60 a +85 °C	≤0.10 dB/km	≤0.10 dB/km
Ciclo de temperatura-humedad	-10 a +85 °C, 4% a 98% RH	≤0.10 dB/km	≤0.10 dB/km
Inmersión en agua	23 ±2 °C	≤0.20 dB/km	≤0.20 dB/km
Envejecimiento por calor seco	85 ±2 °C	≤0.20 dB/km	≤0.20 dB/km
Calor húmedo	85 °C y 85% RH	≤0.20 dB/km	≤0.20 dB/km



JUMPER MTP® PRO A LCP DÚPLEX

Multimodo 12 fibras



ESPECIFICACIONES DE LA FIBRA ÓPTICA

Especificaciones mecánicas

Fuerza de tensión	≤100 kpsi	≤100 kpsi
Parámetro de fatiga dinámica	20 Nd	20 Nd

Estándares

IEC 60793-2-10 Tipo de fibra A1-OM3	IEC 60793-2-10 Tipo de fibra A1-OM4
TIA 492AAAC-B	TIA 492AAD

ESPECIFICACIONES DEL CABLE

Cantidad de fibras	12
--------------------	----

Características del cable

Aplicación	LSZH	Plenum
Grado de flamabilidad	IEC 60754	NFPA262
Material cubierta exterior	Retardante a la flama PVC tipo LSZH	Retardante a la flama PVC tipo OFNP
Color de cubierta exterior	Aqua	
Miembro de fuerza	Hilos de aramida	
Color de fibras	De acuerdo a TIA 598	

Características físicas

Diámetro nominal	2.95 ±0.1 mm
Peso	6.5 kg/km

Rango de temperatura

Temperatura de almacenamiento	-40 a +60 °C
Temperatura de operación	-20 a +60 °C

Estándares

Telcordia GR-409-CORE	Telcordia GR-20-CORE
RoHS	TIA 598

PRUEBAS AMBIENTALES Y MECÁNICAS

Resistencia a la tensión	IEC 60794-1-21-E1	Corto plazo	100 N
		Largo plazo	30 N
Resistencia al aplastamiento	IEC 60794-1-21-E3	Corto plazo	500 N / 10 cm
		Largo plazo	100 N / 10 cm
Ciclos de temperatura	IEC 60794-1-22-F1	-20 a +60 °C	
Radio de curvatura	Estático	10 x D [Diámetro del cable]	
	Dinámico	15 x D [Diámetro del cable]	



JUMPER MTP® PRO A LCP DÚPLEX

Multimodo 12 fibras

optronics

ESPECIFICACIONES DEL ENSAMBLE

Especificaciones	Conector Lado A	Conector Lado B
Tipo de conector	MTP® PRO	LC Dúplex
Fibras conectorizadas	12	12
Material	Cuerpo - Plástico resistente	Cuerpo - Plástico resistente
Tipo de fijación	Push Pull	Push Pull
Tipo de férula	Férula Elite®	Cerámica de zirconia Diámetro: 1.25 mm
Tipo de pulido	PC	PC
Color del conector	Negro	Aqua
Color de housing	Aqua	-
Tamaño de bota	37.4 mm	Tipo estándar 29.0 ±0.2 mm
Color de bota	Negro	Aqua
Género inicial	Macho (con pines)	-
Color de termofit (Dúplex)	-	Blanco y amarillo
Polaridad inicial	Tipo A	-
Dimensiones break-out	70 x 13 mm	
Pérdida de inserción	≤0.5 dB en 1300 nm	≤0.3 dB en 1300 nm
Color de tubos holgados	De acuerdo a TIA 598	
Diámetros cables de break-out	2 mm	
Longitud de break-out (Estándar)	75 ±10 cm	
Pruebas		
Inspección visual	IEC-61300-3-35	
Interferometría	IEC PAS 63267-3-31	
Medición		
Inserción (IL)	≤ 0.25 dB	≤ 0.20 dB
Retorno (RL)	> 25.0 dB	< 0.40 dB
Estándares		
Telcordia GR-1435	TIA/EIA 568.3	
IEC 61754-7	-	

CÓDIGO DE COLORES DE LAS FIBRAS DE ACUERDO A TIA 598

Cada fibra es identificada a lo largo de longitud del cable de acuerdo a la siguiente secuencia de colores

Código de color fibras	1	2	3	4	5	6
	Azul ●	Naranja ●	Verde ●	Café ●	Gris ●	Blanco ○
	7	8	9	10	11	12
	Rojo ●	Negro ●	Amarillo ●	Violeta ●	Rosa ●	Aqua ●

CONDICIONES DE USO

- No aplicar tensiones y esfuerzos excesivos
- No realizar curvas excesivas, de acuerdo a lo especificado en ficha técnica
- Utilizar la herramienta apropiada para manipulación en campo del producto
- No tocar superficie de los extremos de los conectores



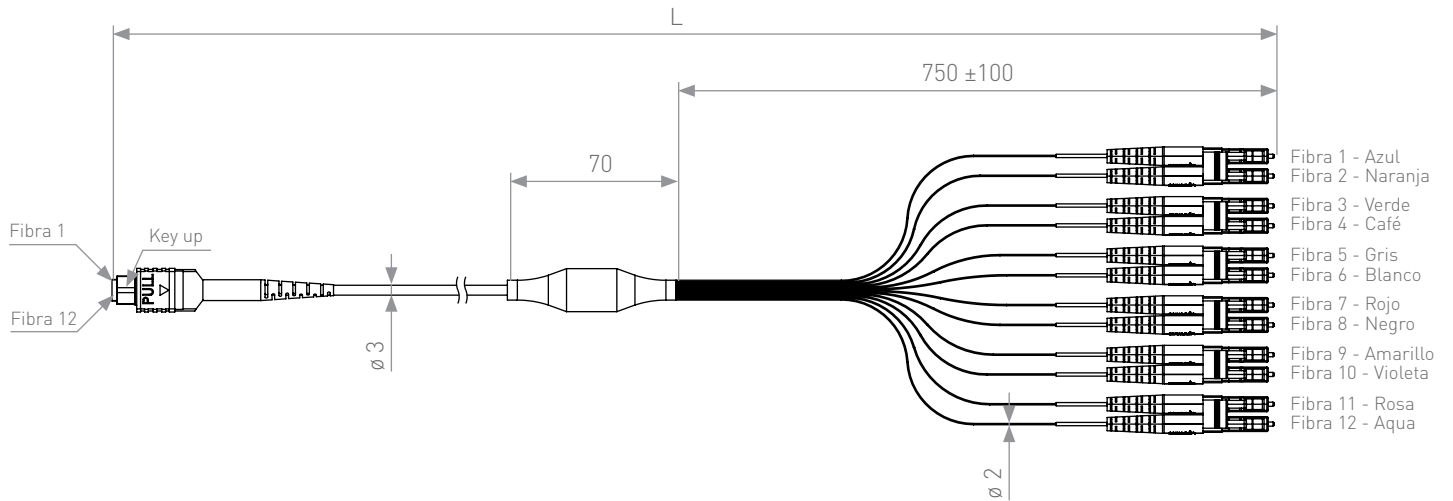
JUMPER MTP® PRO A LCP DÚPLEX

Multimodo 12 fibras

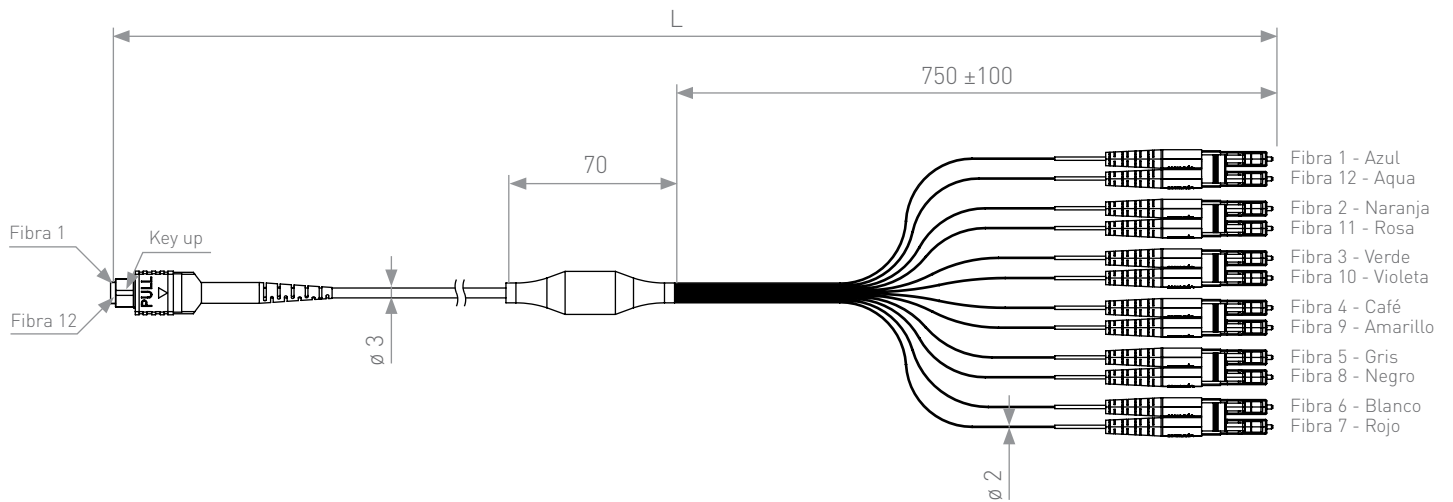


DIBUJO TÉCNICO

Configuración A



Configuración B



Unidades en mm.



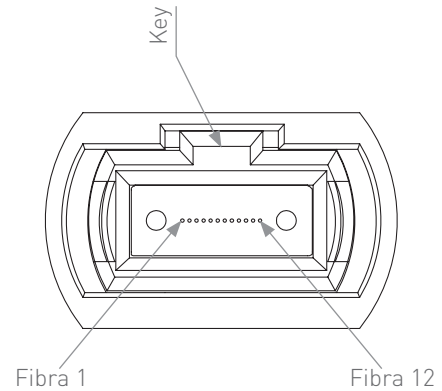
JUMPER MTP® PRO A LCP DÚPLEX

Multimodo 12 fibras



CONFIGURACIÓN			
Lado MTP® secuencial	Lado LC	Polaridad A	Polaridad B
1	Azul	Par 1	Par 1
2	Naranja	Azul - Naranja	Azul - Aqua
3	Verde	Par 2	Par 2
4	Café	Verde - Café	Naranja - Rosa
5	Gris	Par 3	Par 3
6	Blanco	Gris - Blanco	Verde - Violeta
7	Rojo	Par 4	Par 4
8	Negro	Rojo - Negro	Café - Amarillo
9	Amarillo	Par 5	Par 5
10	Violeta	Amarillo - Violeta	Verde - Violeta
11	Rosa	Par 6	Par 6
12	Aqua	Rosa - Aqua	Café - Amarillo

Férula MTP®



HEMBRA



MACHO



EMPAQUE

PESOS Y DIMENSIONES

Tipo	Bolsa Ziploc
Material	Plástico
Dimensiones	25 x 34 cm
Características	<ul style="list-style-type: none"> • Antiestática • Abre fácil • Hanghole • 3 sellos





JUMPER MTP® PRO A LCP DÚPLEX

Multimodo 12 fibras



LITOGRAFÍA

OPTRONICS RoHS LSZH Cable 3.0mm MICRO DISTRIBUTION 12 Fibers 50/125 OMx OPCFOCIRxxZH12YO DD-MM-YY P P P P P P OMx Optical Fiber xxxxxxFT

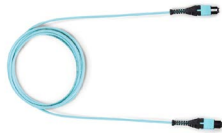


-----OPTRONICS RoHS LSZH Cable 3.0mm MICRO DISTRIBUTION 12 Fibers 50/125 OMx
OPCFOCIRxxZH12YO DD-MM-YY P P P P P P OMx Optical Fiber xxxxxxFT

Desglose:

- Fabricante: OPTRONICS
- Restricción de ciertas sustancias peligrosas: RoHS
- Tipo de cable: LSZH
- Diámetro del cable: 3.0mm
- Tipo de cable: MICRO DISTRIBUTION 12 Fibers
- Tipo de fibra: 50/125 OMx
- Número de parte: OPCFOCIRxxZH12YO
- Fecha de fabricación: DD-MM-YY
- Lote de fabricación: P P P P P P
- Longitud: xxxxxxFT (medición en pies)

PRODUCTOS RELACIONADOS



**Jumper MTP PRO macho -
MTP PRO macho**
OPJA5A5A12M55R008PL



**Herramienta de campo
para intercambio de
polaridad y género**
C18814



Acoplador MPO tipo A
OPACMPPSAQA



**Acoplador LC multimodo
dúplex color aqua**
OPACLCPBRODAQ



Cassette limpiador
OPHECCASETEG



**Limpiador tipo pluma
MPO / MTP®**
OPHECMPO



**Distribuidor de
alta densidad**
OPDIRA1UVHD



**Cassette Slim
Multimodo OM4 Polaridad A**
OPMPOCA57MLCP12SCA



JUMPER MTP® PRO A LCP DÚPLEX

Multimodo 12 fibras



GENERE SU NÚMERO DE PARTE

