



## JUMPER MTP® A LC DÚPLEX

Multimodo, 8 fibras



### NÚMERO DE PARTE

OPJA3xAEy08xxRyyyzz

x= Género

y= Tipo de polaridad

xx= Tipo de fibra

yyy= Longitud

zz= Tipo de cubierta

\*Imagen del producto solo representativa

### DESCRIPCIÓN

Optronics® ofrece su Jumper con Conectores MTP a LC Dúplex, un componente fundamental en las redes de comunicación que permite la conexión entre cables de fibra óptica MTP (Multi-Fiber Push-On) y cables de fibra óptica LCP (Low Count Push-On). Este elemento es esencial para la interconexión de equipos activos en redes de alta velocidad, así como para instrumentos de prueba, equipos activos, LAN, WAN y FTTx.

Entre sus características destacadas se encuentra una flexibilidad a adicional proporcionada por la cubierta exterior, así como un sistema de fijación tipo push-pull que garantiza una conexión segura.

-  Tecnología probada en conectores MTP® de US CONEC
-  Flexibilidad de campo óptica
-  Fácil y seguro
-  Sistemas de alta densidad
-  Excelente rendimiento óptico
-  Enlaces troncales
-  Conexión punto a punto



/optronicsmx



# JUMPER MTP® A LC DÚPLEX

## Multimodo, 8 fibras

*optronics*

### APLICACIÓN

El jumper MTP® a LC permite la distribución de varias fibras ópticas a dispositivos activos individuales sin necesidad de emplear un equipo de red adicional.



ESPECIFICACIONES DE LA FIBRA ÓPTICA		
Especificaciones geométricas		
Tipo de fibra	Multimodo OM3	Multimodo OM4
Diámetro del núcleo	50 ±2.5 µm	50 ±2.5 µm
Diámetro de revestimiento	125 ±1 µm	125 ±1 µm
Concentricidad del núcleo	≤1.5 µm	≤1.5 µm
No circularidad del revestimiento	≤1.0%	≤1.0%
No circularidad del núcleo	≤5%	≤5%
Diámetro del recubrimiento	242 ±5 µm	242 ±5 µm
Concentricidad del revestimiento	<12 µm	<12 µm



# JUMPER MTP® A LC DÚPLEX

Multimodo, 8 fibras



## ESPECIFICACIONES DE LA FIBRA ÓPTICA

### Especificaciones ópticas

Máx. atenuación	850 nm	≤2.3 dB/km	≤2.3 dB/km
	1300 nm	≤0.6 dB/km	≤0.6 dB/km
Ancho de banda	850 nm	≥1500 MHz/km	≥3500 MHz/km
	1300 nm	≥500 MHz/km	≥500 MHz/km
Ancho de banda modal efectivo	850 nm	≥2000 MHz/km	≥4700 MHz/km
Apertura numérica		0.200 ±0.015	0.200 ±0.015
Índice de refracción	850 nm	1.482	1.482
	1300 nm	1.477	1.477
Longitud de onda cero dispersión		1297 nm ≤ λ <sub>0</sub> ≤ 1315 nm	1297 nm ≤ λ <sub>0</sub> ≤ 1315 nm
Pendiente de dispersión cero		≤4 (-103)/(840[-1(λ <sub>0</sub> /840)4]) ps/(nm <sup>2</sup> /km)	≤4 (-103)/(840[-1(λ <sub>0</sub> /840)4]) ps/(nm <sup>2</sup> /km)

### Desempeño de curvatura

2 vueltas con un radio de 15 mm	850 nm	≤0.1 dB	≤0.1 dB
	1300 nm	≤0.3 dB	≤0.3 dB
2 vueltas con un radio de 7.5 mm	850 nm	≤0.2 dB	≤0.2 dB
	1300 nm	≤0.5 dB	≤0.5 dB

### Especificaciones ambientales

Prueba	Condición	Atenuación inducida (850, 1300 nm)	
Dependencia de temperatura	-60 a +85 °C	≤0.10 dB/km	≤0.10 dB/km
Ciclo de temperatura-humedad	-10 a +85 °C, 4% a 98% RH	≤0.10 dB/km	≤0.10 dB/km
Inmersión en agua	23 ±2 °C	≤0.20 dB/km	≤0.20 dB/km
Envejecimiento por calor seco	85 ±2 °C	≤0.20 dB/km	≤0.20 dB/km
Calor húmedo	85 °C y 85% RH	≤0.20 dB/km	≤0.20 dB/km

### Especificaciones mecánicas

Fuerza de tensión	≤100 kpsi	≤100 kpsi
Parámetro de fatiga dinámica	20 Nd	20 Nd

### Estándares

IEC 60793-2-10 Tipo de fibra A1-OM3	IEC 60793-2-10 Tipo de fibra A1-OM4
TIA 492AAAC-B	TIA 492AAD

## ESPECIFICACIONES DEL CABLE

Cantidad de fibras	12	
Características del cable		
Aplicación	LSZH	Plenum
Grado de inflamabilidad	IEC 60754	NFPA262
Material cubierta exterior	Retardante a la flama PVC tipo LSZH	Retardante a la flama PVC tipo OFNP
Color de cubierta exterior	Aqua	
Miembro de fuerza	Hilos de aramida	
Color de fibras	De acuerdo a TIA 598	
Características físicas		
Diámetro nominal	2.95 ±0.1 mm	
Peso	6.5 kg/km	



# JUMPER MTP® A LC DÚPLEX

Multimodo, 8 fibras



## ESPECIFICACIONES DEL CABLE

Rango de temperatura	
Temperatura de almacenamiento	-40 a +60 °C
Temperatura de operación	-20 a +60 °C
Estándares	
Telcordia GR-409-CORE	Telcordia GR-20-CORE
RoHS	TIA 598

## PRUEBAS AMBIENTALES Y MECÁNICAS

Resistencia a la tensión	IEC 60794-1-21-E1	Corto plazo	100 N
		Largo plazo	30 N
Resistencia al aplastamiento	IEC 60794-1-21-E3	Corto plazo	500 N / 10 cm
		Largo plazo	100 N / 10 cm
Ciclos de temperatura	IEC 60794-1-22-F1	-20 a + 60 °C	
Radio de curvatura	Estático	10 x D [Diámetro del cable]	
	Dinámico	15 x D [Diámetro del cable]	

## ESPECIFICACIONES DEL ENSAMBLE

Especificaciones	Conector Lado A	Conector Lado B
Tipo de conector	MTP® Hembra / MTP® Macho	LC Dúplex
Fibras conectorizadas	8	8
Material	Cuerpo - Plástico resistente	Cuerpo - Plástico resistente
Tipo de fijación	Push Pull	Push Pull
Tipo de férula	MT	Cerámica de zirconia Diámetro: 1.25 mm
Tipo de pulido	PC	PC
Color del conector	Negro	Aqua
Color de housing	Aqua	-
Tamaño de bota	37.4 mm	Tipo estándar 29.0 ±0.2 mm
Color de bota	Negro	Aqua
Género	Hembra / Macho	-
Color de termofit (Dúplex)	-	Blanco y amarillo
Polaridad	Tipo A o B	-
Dimensiones break-out	70 x 13 mm	
Pérdida de inserción	≤0.5 dB en 1300 nm	≤0.3 dB en 1300 nm
Color de tubos holgados	De acuerdo a TIA 598	
Diámetros cables de break-out	2 mm	
Longitud de break-out (Estándar)	75 ±10 cm	
Pruebas		
Inspección visual	IEC-61300-3-35	
Interferometría	IEC PAS 63267-3-31	
Medición		
Inserción (IL)	≤0.25 dB	≤0.20 dB
Retorno	≥25.0 dB	≤0.40 dB
Estándares		
Telcordia GR-1435	TIA/EIA 568.3	
IEC 61754-7	-	



# JUMPER MTP® A LC DÚPLEX

Multimodo, 8 fibras



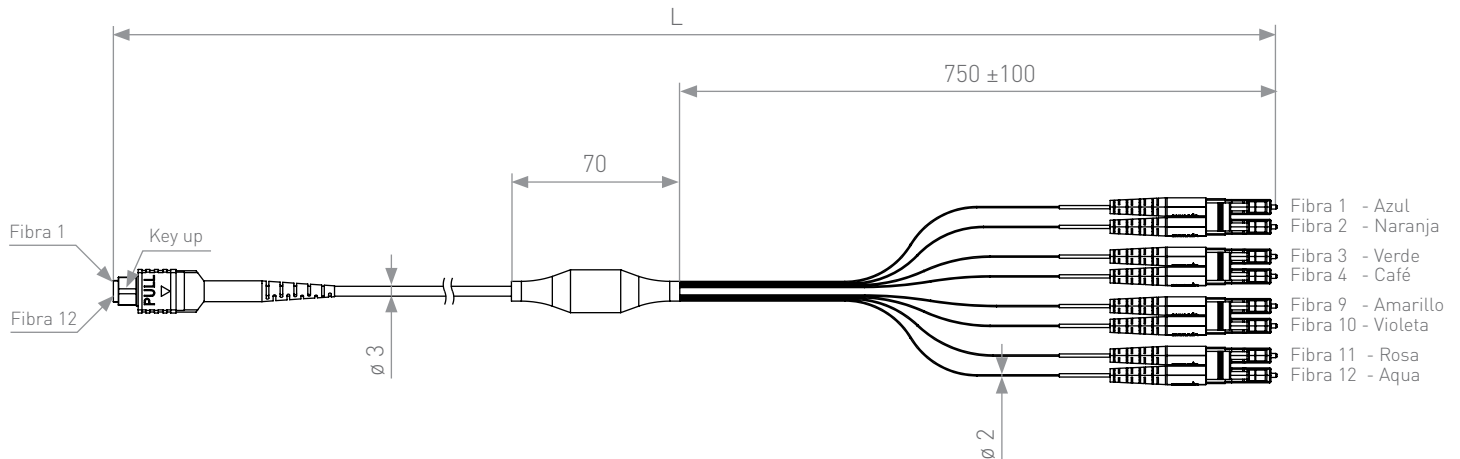
## CÓDIGO DE COLORES DE LAS FIBRAS DE ACUERDO A TIA 598

Cada fibra es identificada a lo largo de longitud del cable de acuerdo a la siguiente secuencia de colores

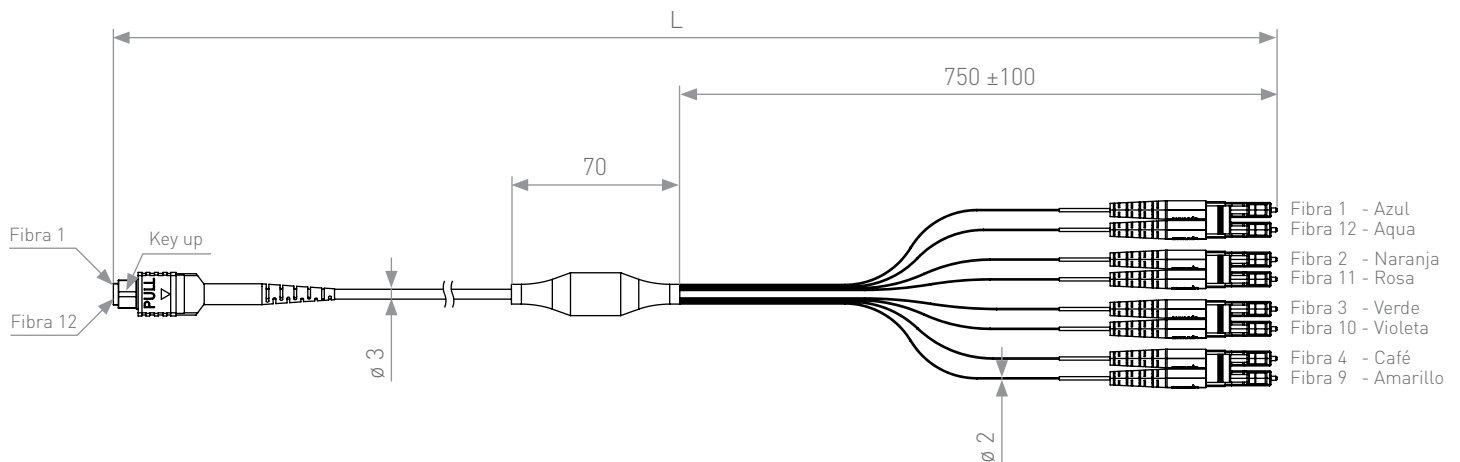
	1	2	3	4	5	6
Código de color fibras	Azul ●	Naranja ●	Verde ●	Café ●	Gris ●	Blanco ○
	7	8	9	10	11	12
	Rojo ●	Negro ●	Amarillo ●	Violeta ●	Rosa ●	Aqua ●

## DIBUJO TÉCNICO

### Configuración A



### Configuración B





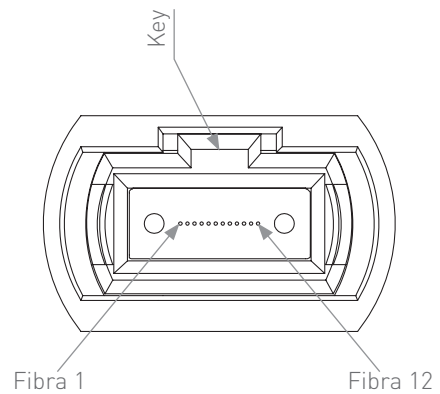
# JUMPER MTP® A LC DÚPLEX

Multimodo, 8 fibras



CONFIGURACIÓN			
Lado MTP® secuencial	Lado LC	Polaridad A	Polaridad B
1	Azul	Par 1	Par 1
2	Naranja	Azul - Naranja	Azul - Aqua
3	Verde	Par 2	Par 2
4	Café	Verde - Café	Naranja - Rosa
9	Amarillo	Par 3	Par 3
10	Violeta	Amarillo - Violeta	Verde - Violeta
11	Rosa	Par 4	Par 4
12	Aqua	Rosa - Aqua	Café - Amarillo

## Férula MTP®



HEMBRA



MACHO



## EMPAQUE

PESOS Y DIMENSIONES	
Tipo	Bolsa Ziploc
Material	Plástico
Dimensiones	25 x 34 cm
Características	<ul style="list-style-type: none"> <li>• Antiestática</li> <li>• Abre fácil</li> <li>• Hanghole</li> <li>• 3 sellos</li> </ul>





# JUMPER MTP® A LC DÚPLEX

Multimodo, 8 fibras



## LITOGRAFÍA

Jumper MTP® - LC Dúplex



\* Imagen del producto solo representativa.

-----OPTRONICS RoHS LSZH Cable 3.0mm MICRO DISTRIBUTION 12 Fibers 50/125 OMx OPCFOCIRxxZH12YO DD-MM-YY P P P P P P OMx Optical Fiber xxxxxxFT

## Desglose:

- Fabricante: OPTRONICS
- Restricción de ciertas sustancias peligrosas: RoHS
- Tipo de cable: LSZH
- Diámetro del cable: 3.0mm
- Tipo de cable: MICRO DISTRIBUTION 12 Fibers
- Tipo de fibra: 50/125 OMx
- Número de parte: OPCFOCIRxxZH12YO
- Fecha de fabricación: DD-MM-YY
- Lote de fabricación: P P P P P P
- Longitud: xxxxxxFT (medición en pies)

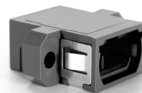
## PRODUCTOS RELACIONADOS



**Jumper MTP hembra  
- MTP hembra**  
OPJA3A3A12H55R012PL



**Acoplador MPO tipo A**  
OPACMPPSAQA



**Acoplador MPO tipo B**  
OPACMPPSGRB



**Acoplador LC multimodo  
dúplex color aqua**  
OPACLCPBRODAQ



**Limpiador de férula  
1.25 mm**  
OPHEC15AE



**Limpiador tipo pluma  
MPO / MTP®**  
OPHECMPO



**Distribuidor de  
alta densidad**  
OPDIRA1UVHD



**Cassette Slim  
Multimodo OM4 Polaridad B2**  
OPMPOCA57MLCP12SCB2



# JUMPER MTP® A LC DÚPLEX

Multimodo, 8 fibras



**GENERE SU NÚMERO DE PARTE**

