

Kit Anti-sísmico



Descripción OPRAALKITA.

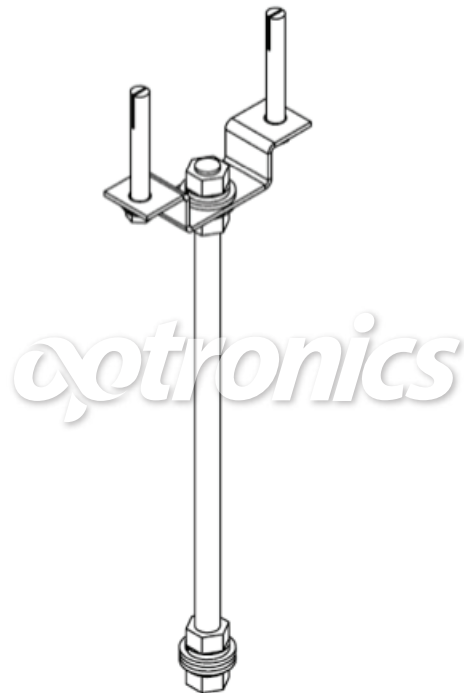
El kit anti-sísmico Optronics es diseñado con la intención de llevar reforzamiento antisísmico a estructuras de telecomunicaciones, aportando mayor resistencia a la actividad sísmica. Su función se limita al movimiento de péndulo, resultado de ondas generadas en los sismos, incrementando la estabilidad de los racks abiertos para así proteger la integridad de los equipos para telecomunicaciones.

El kit no carga el peso de los equipos, esta es función de los racks. Es recomendado en conjunto con el Rack abierto de Aluminio 7X19 45U de Optronics.



ESPECIFICACIONES

Esparrago Galvanizado Norma ASTM-A-193
Tuerca Hexagonal Norma ASTM-A-194
Lamina rolada en frío, calibre 12
Roldana Plana Galvanizada Calibre 12
Roldana de presión Galvanizada de 5/16"
Taquete expansible 5/16"

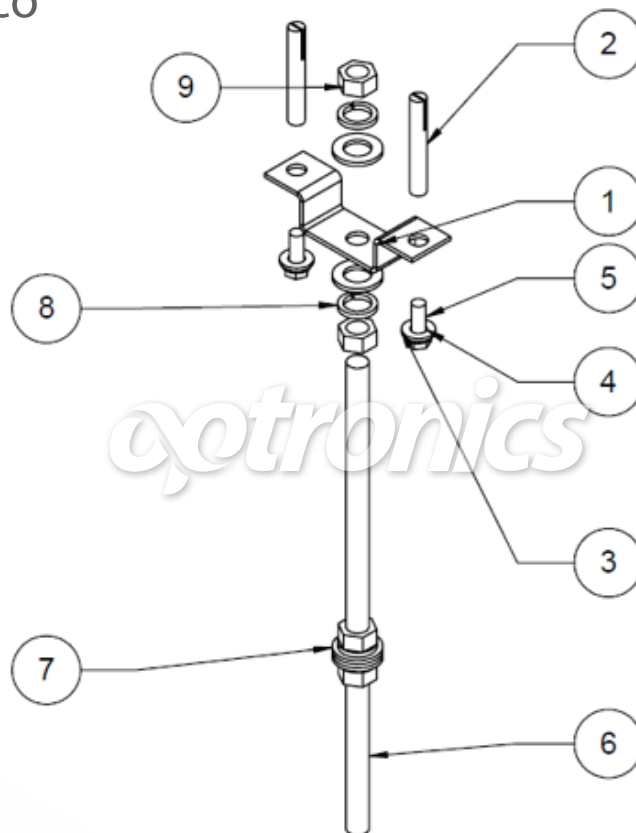


Kit Anti-sísmico



Componentes del Kit Anti-sísmico

No. de Elemento	Descripción	Cantidad
1	OMEGA SOPORTE A TECHO RACK ABIERTO	1
2	TAQUETE DE 5/16	2
3	ROLDANA PLANA 5/16	2
4	ROLDANA DE PRESION 5/16	2
5	TORNILLO DE 5/16	2
6	VARILLA ROSCADA DE 3/8	1
7	ROLDANA PLANA 3/8	4
8	ROLDANA DE PRESION DE 3/8	4
9	TUERCA DE 3/8	4



Dimensiones

