



FUSION Y
MEDICIÓN

BOBINA DE LANZAMIENTO MONOMODO G.657.A2 SC/UPC - SC/UPC, 1000 m en 2 mm

optronics



NÚMERO DE PARTE

OPHES29100SCUSCU2

*Imagen del producto solo representativa

DESCRIPCIÓN

La bobina de lanzamiento es un dispositivo pasivo que nos permite realizar pruebas ópticas utilizando un OTDR o pruebas en los diferentes tipos de dispositivos que lo requieran.

Está conformado de un maletín de uso rudo y de material de plástico preformado muy resistente, para salvaguardar la fibra de la bobina y permitir su movilidad en campo, este contiene fibra desnuda y en los extremos de cada punta una cubierta de 2 mm para su manipulación, con conectores SC/UPC - SC/UPC para realizar las mediciones.



Fibra G.657.A2



Excelente rendimiento óptico



Pruebas de medición



Pruebas en OTDR



Calibración de equipos



Para uso en campo



Maletín pequeño y rígido



Conectores SC/UPC



/optronicsmx



FUSION Y
MEDICIÓN

BOBINA DE LANZAMIENTO MONOMODO G.657.A2

SC/UPC - SC/UPC, 1000 m en 2 mm



APLICACIÓN

Las bobinas de lanzamiento son necesarias para el análisis de un enlace de fibra óptica, permite evitar la zona muerta que se presenta con la lectura de un OTDR, así mismo permite analizar el enlace de principio a fin.



ESPECIFICACIONES DEL MALETÍN

Dimensión	225 x 185 x 115 mm
Material	Refuerzo especial de polipropileno
Color	Negro
Peso	1.1 kg
Temperatura de operación	-40 °C a +90 °C
Humedad	98% RH
Sistema de presurizado	Válvula manual
Sistema de cierre	Clamp block
Grado de protección	IP67
Resistencia al impacto	
Resistencia a rayos UV	
Alta resistencia a la interperie	
Hermético	



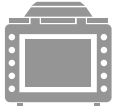
BOBINA DE LANZAMIENTO MONOMODO G.657.A2

SC/UPC - SC/UPC, 1000 m en 2 mm



ESPECIFICACIONES DE FIBRA ÓPTICA	
Tipo de fibra	Monomodo G.657.A2
Diámetro del núcleo	9 µm
Diámetro de revestimiento	125 ± 0.7 µm
Diámetro de recubrimiento en puntas	2 mm
Color de puntas 2 mm	Amarillo
Longitud puntas a 2 mm	2 m
Longitud total fibra	1000 m + 1%
Atenuación	
Longitud de onda	Valores máximos (dB/km)
1310 nm	0.33 - 0.35
1490 nm	0.21 - 0.24
1550 nm	0.19 - 0.20
1625 nm	0.20 - 0.23
Estándares	
ITU-T G.657.A2	

ESPECIFICACIONES DE ENSAMBLE		
Conector lado A y B		
Tipo de conector	SC	
Material	Cuerpo	Plástico resistente
	Férula	Cerámica de zirconia
	Bota	TPE
Tipo de fijación	Push Pull	
Diámetro de férula	2.5 mm	
Tipo de pulido	UPC	
Color del conector	Blanco	
Tipo de bota	Estándar	
Tamaño de bota	39.37 mm	
Color de bota	Azul	
Color de housing	Azul	
Pruebas		
Inspección visual		
Tipo de fibra	Estándar IEC-61300-3-35	
Monomodo (UPC)	Tabla 3	
Medición		
Inserción (IL)	≤ 0.20 dB	
Retorno (RL)	≥ 55.0 dB	
Interferometría		
De acuerdo con Telcordia GR-326-CORE	Cumple	
Estándares		
Telcordia GR-326-CORE	TIA/EIA 568.3	
EIA/TIA 603-3-B SC	-	

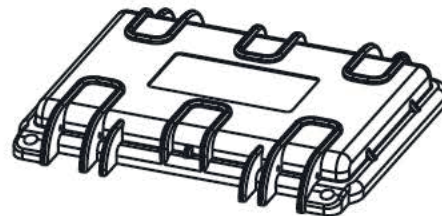
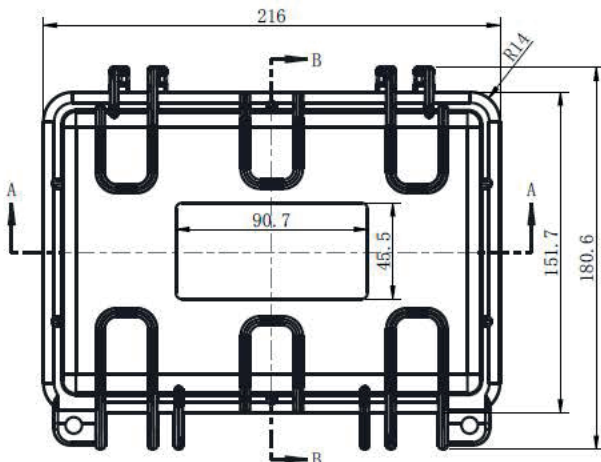
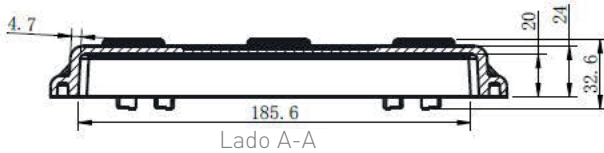
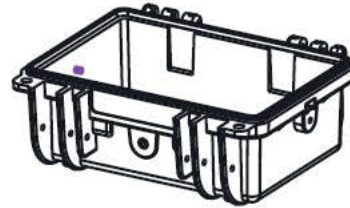
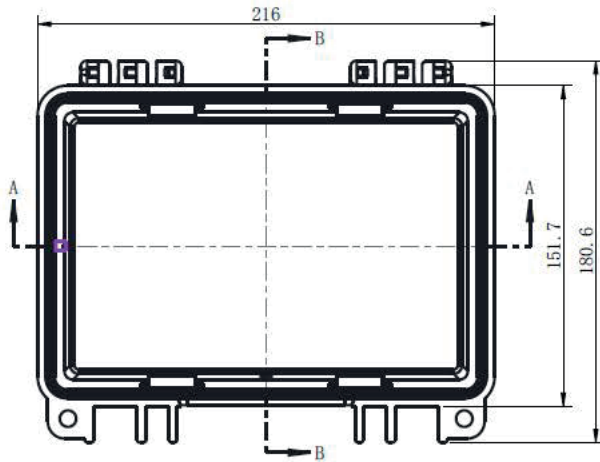
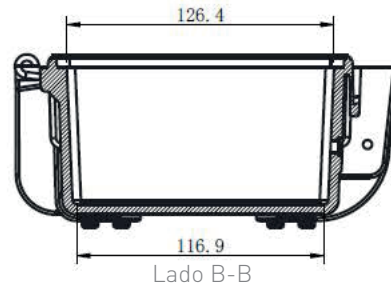
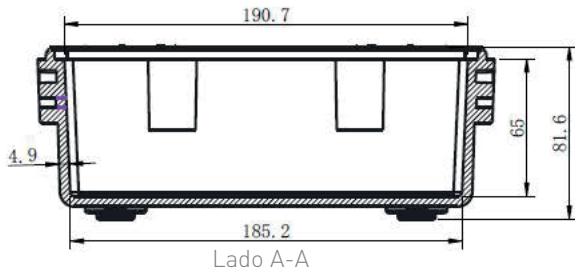


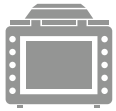
FUSION Y
MEDICIÓN

BOBINA DE LANZAMIENTO MONOMODO G.657.A2 SC/UPC - SC/UPC, 1000 m en 2 mm

optronics

DIBUJO TÉCNICO





FUSION Y
MEDICIÓN

BOBINA DE LANZAMIENTO MONOMODO G.657.A2 SC/UPC - SC/UPC, 1000 m en 2 mm

optronics

PERSONALIZACIÓN PLACA METÁLICA



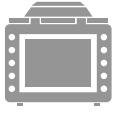
ETIQUETA EN MALETÍN



PRESENTACIÓN FIBRA ÓPTICA

Internamente la fibra óptica se debe encontrar almacenada en un carrete de plástico para resguardar la integridad del hilo de fibra.





FUSION Y
MEDICIÓN

BOBINA DE LANZAMIENTO MONOMODO G.657.A2 SC/UPC - SC/UPC, 1000 m en 2 mm

optronics

PRODUCTOS RELACIONADOS



OTDR Monomodo
OPEMFH051



Microscopio con
pantalla
OPEMFVM100



Microscopio 400X USB
OPEMGW400X



Limpiador de férulas
2.5 mm
OPHEC25AE



Localizador visual
de fallas
OPEMFVL10MW



Empalmadora
OPEFEMPANU04001



Fiber Clean OP
OPHEFCOP



Acoplador SCU
OPACSCUZIRSAZ