



Tapón Ciego SC Simplex y Duplex

Descripción

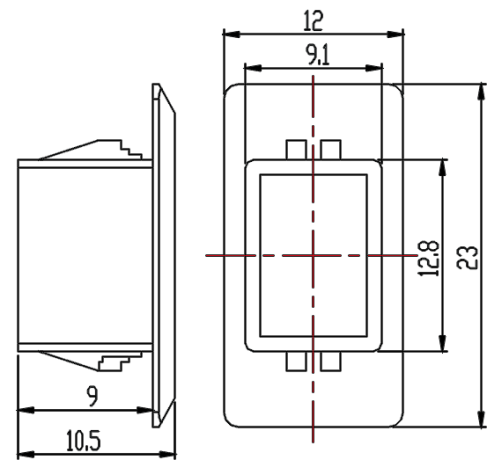
OPDITC01151, OPDITC03151

Un tapón ciego Optronics ofrece una presentación individual para ser instalados en los paneles modulares en los espacios que no serán utilizados.

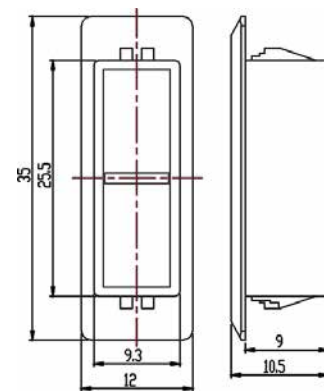
El tapón ciego es compatible con paneles modulares SC Simplex y Dúplex. Su instalación es sencilla mediante un sistema push.

Características

- Compatible con los paneles modulares SC, Simplex y Dúplex.



Simplex



Duplex

Especificaciones		
Tipo	Tapón Ciego	
Material	ABS/PS	
Color	Negro	
Dimensiones SC Simplex	Interno	Externo
Alto (mm)	9.1	12
Largo (mm)	12.8	23
Profundo (mm)	9	10.5
Dimensiones SC Dúplex	Interno	Externo
Alto (mm)	9.3	12
Largo (mm)	25.5	35
Profundo (mm)	9	10.5