



HERRAMIENTAS

CRIMPADORA PROFESIONAL

Con probador de cables

optronics



NÚMERO DE PARTE

OPHECTP

*Imagen del producto solo representativa

DESCRIPCIÓN

Optronics® ofrece su Crimpadora con Probador de Cables, es una herramienta especial que permite: desforrar, cortar, crimpar y verificar el ensamble. Con sus resistentes navajas que la hacen confiable y duradera. Ideal para plugs de 4, 6 y 8 pines para los diferentes conectores con los que es compatible. Cuenta con un probador de continuidad para confirmar el mapeo de hilo de los ensambles realizados.



Vida útil 7 años



Herramienta todo en uno



Fabricada con acero de alta resistencia



Compatible con plug de 4, 6 y 8 pines



Ergonómica



/optronicsmx



CRIMPADORA PROFESIONAL

Con probador de cables

optronics

APLICACIÓN

Herramienta de crimpado que permite finalizar los enlaces de cableado estructurado sistemas de cobre, confirmando a su vez la correcta instalación del ensamble.



Paso 1

Realice el crimpado del plug en el puerto correspondiente (4,6,8 pines).



Paso 2

Coloque cada plug en cada puerto del verificador de continuidad para confirmar el ensamble. Se iluminara el pin que este correctamente instalado.





CRIMPADORA PROFESIONAL

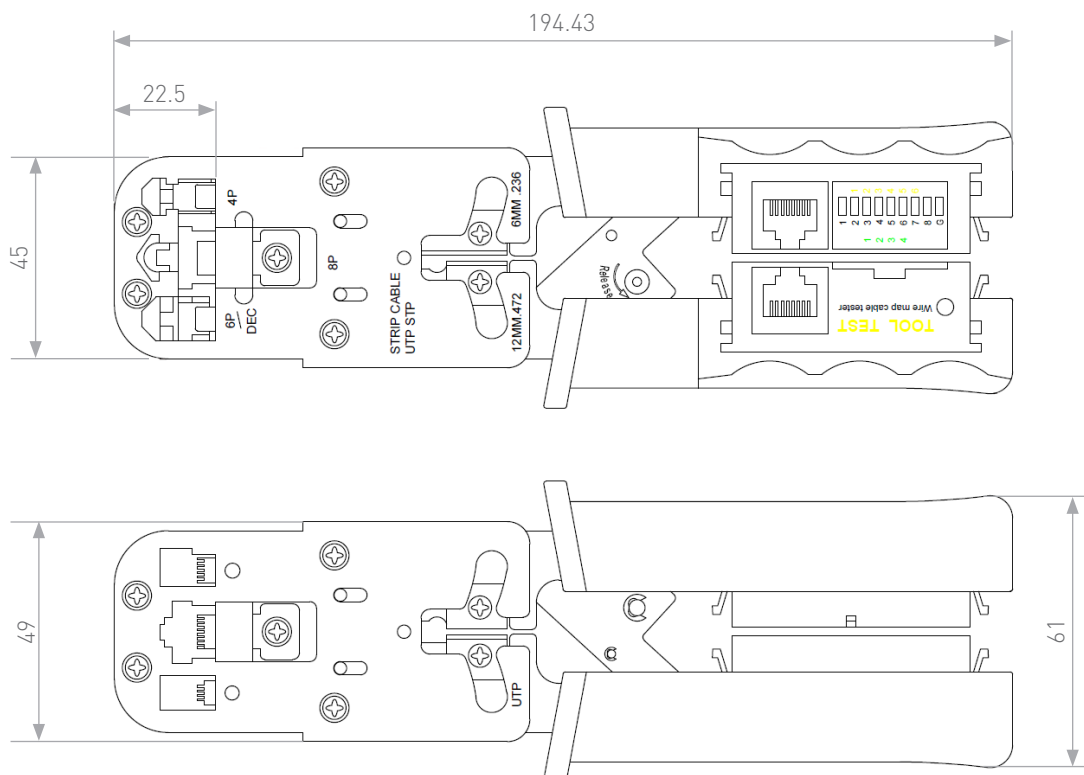
Con probador de cables



ESPECIFICACIONES GENERALES

Material de fabricación		Elementos de acero al carbón
Material del mango		Elementos de acero inoxidable
Mínimo diámetro de desforre		PVC
Máximo diámetro de desforre		0.8 mm
Mínimo diámetro de corte		26 mm
Máximo diámetro de corte		6 mm
Tipo de puertos de crimpado	4P (Pines)	Puerto RJ-11
	6P (Pines)	Puerto RJ-12
	8P (Pines)	Puerto RJ-45
Verificador de continuidad		STP y UTP
Fuente de alimentación		3 Baterías tipo LR44 (no incluidas)
Dimensiones		200 x 65 x 30 mm
Peso		418 g
Estándares		
TIA/EIA-568-C		RoHS

DIBUJO TÉCNICO





CRIMPADORA PROFESIONAL

Con probador de cables



EMPAQUE

PESOS Y DIMENSIONES

Tipo	Blister
Material	Cartón
Dimensiones	285 x 150 mm
Peso	554 g



PRODUCTOS RELACIONADOS



Patch Cord Cat6
UTP 24 AWG
OPCAPCC601PAZ



Patch Cord Cat6A
UTP 24 AWG
OPCAPCC6AU03PAZ



Patch Cord Cat6A
STP plano
OPCAPCC6A0100AZFB



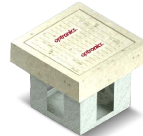
Cable UTP Cat6
multifilar 24 AWG
OPCABOCAT6MAZ500



Bobina de Cable U/UTP
Cat6A multifilar 24 AWG
OPCABOCAT6AMAZ500



Plug RJ45 Cat6
de 8 pines
OPCAJRJ2453



Registro de
telecomunicaciones
OPRETECP604009T



Cierre de empalme
OPCEH14468FB